



**NEW  
O.M.R.A.**



MONTINI GUERINO

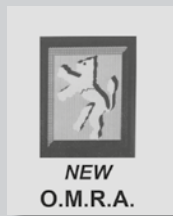
**NEW OMRA 2024**

**n. 2 - APRILE**

**RICAMBI**



[www.montiniguertino.it](http://www.montiniguertino.it)



# Presentazione

L'attività nasce a Lumezzane nel 1972, inizialmente come piccola impresa familiare avviata dal padre Guerino. Successivamente i tre figli Giovanni, Roberto e Giuseppe, specializzandosi ognuno nel proprio ruolo, potenziano l'attività e, nel 1980, trasferiscono la sede a Villa Carcina, dove a tutt'oggi avviene la produzione.

Dall'iniziale realizzazione di soli articoli casalinghi in acciaio inox, si passa ad una gamma di prodotti più ampia e completa che comprende pentolame per ristorazione e hotel.

Nel 2009 viene acquisita la ditta "Gierre", produttrice di articoli casalinghi in plastica, ed in seguito, nel 2010, la ditta "Omra", storica fabbrica specializzata nella produzione di macchinari elettrici e manuali quali Sprempomodoro e Tritacarne.

Successivamente viene acquisita anche la produzione degli Sprempomodoro "Spremy" e "Testarossa".

Infine nel 2012 viene aperta la filiale a Rodengo Saiano solo per la produzione OMRA.

## Presentation

*The Company was established in Lumezzane in 1972. It was initially a small family business started by the father Guerino. Later on, the three sons Giovanni, Roberto and Giuseppe, each one specializing in their own role, enhance the activity and in 1980 the headquarters are moved to Villa Carcina, where the production is still taking place today.*

*From the initial manufacturing of stainless steel household articles, the Company moved on to a wider and more complete range of products including cookware for restaurants and hotels.*

*In 2009 the company Gierre, producing plastic household items, was acquired as well as, one year later, the company Omra, a historical factory specialized in the production of electric and manual devices such as tomato squeezers and meat grinders.*

*Later on, the manufacturing of the SPREMY and TESTAROSSA tomato squeezers was also acquired*

*Finally, in 2012, a new branch was opened in Rodengo Saiano only where we make OMRA machines.*

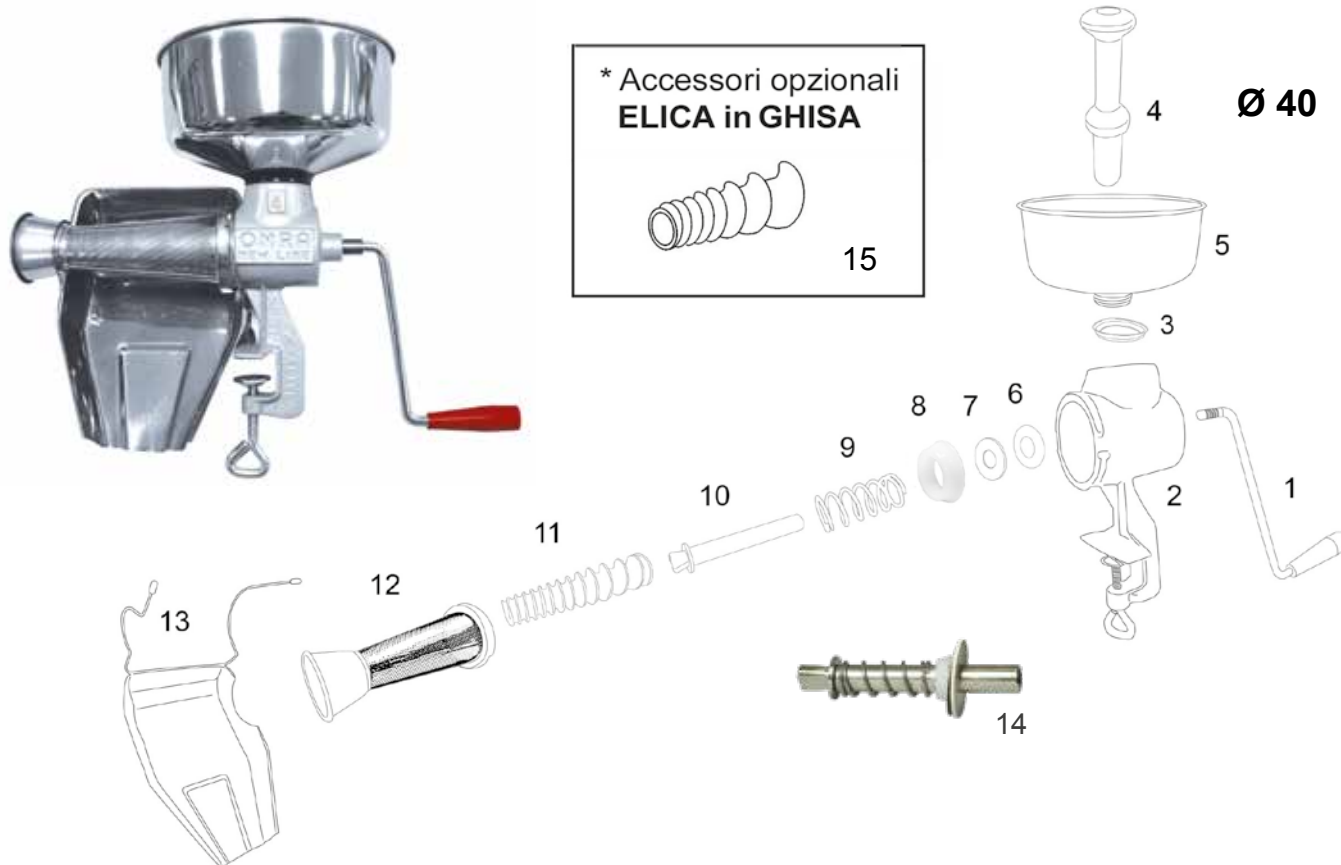


ARTICOLO	Pag.
ART. OM-2200 - E SPREMIPOMODORO MANUALE n. 4	4
ART. OM-2200 - E MANUAL TOMATO SQUEEZER N. 4	4
ART. OM-2300 - ER SPREMIPOMODORO MANUALE n. 5	5
ART. OM-2300 - ER MANUAL TOMATO SQUEEZER N. 5	5
ART. OM-2200 - AL SPREMIPOMODORO MANUALE n. 4	6
ART. OM-2200 - AL MANUAL TOMATO SQUEEZER N. 4	6
ART. OM-2300 - AL SPREMIPOMODORO MANUALE n. 5	7
ART. OM-2300 - AL MANUAL TOMATO SQUEEZER N. 5	7
ART. OM-4000 - Torchietto pasta manuale con elica e trafile in resina	8
ART. OM-4001 Torchietto pasta manuale con elica in ottone e trafile in resina	9
ART. OM-4002 Torchietto pasta manuale con elica e 3 trafile in ottone	10
ART. OM-4003 • Torchietto pasta manuale con elica e trafile in ottone e trafile in resina	11
ART. 850 M • 850 MR - SPREMY - Corpo Motore	12
Art. 850M Spremipomodoro Spremy	13
Art. 851M Accessorio Spremipomodoro Spremy	13
Art. 855M Tritacarne elettrico TC5	14
Art. 872M Accessorio tritacarne TC5	14
Art. 865M TORCHIO PASTA SPREMY	15
Art. 854M ACC. TORCHIO PASTA SPREMY	15
853M Grattugia mod. SPREMY - 852M Accessorio Grattugia	16
Art. OM - 2500 MR Miniprofessional	17
Art. OM-2500-E Spremipomodoro elettrico miniprofessional	18
Art. OM-2501-E • Acc. Spremipomodoro Miniprofessional	18
Art. OM - 2400 MR Professional	19
Art. OM-2400-E Spremipomodoro elettrico Professional N. 4	20/21
Art. OM-2401-E • Acc. Spremipomodoro Professional N. 4	20/21
Art. OM- 4501- Accessorio TORCHIO PASTA per Miniprofessional/Professional	22
Art. OM- 4500 Pasta Mini Professional	22
Art. OM- 4600 Pasta Professional	22
Art. OM-2502 ACCESSORIO TRITACARNE TC5 ALLUMINIO CON PIEDE ED ELICA IN GHISA	23
OM-2500-2 Tritacarne Miniprofessional TC 5	23
OM-2400-2 Tritacarne Professional TC5	23
ART. OM- 2800-MR Motoriduttore 400W HP 0,37 interassi 62 mm	26
Art. OM-2801-R Accessorio Spremipomodoro NL3 interasse 62 mm	27
Art. OM-2811-R Accessorio Spremipomodoro NL4 interasse 62 mm	28
ART. OM - 2820 MR Motoriduttore 400W HP 0,37 interasse 76 mm	29
ART. OM - 2700-MR Motoriduttore 600W HP 0,6 interasse 76 mm	30
ART. OM - 2712-MR Motoriduttore 1200W HP 1,2 interasse 76 mm	31
ART. OM - 2715-MR Motoriduttore 1600W HP 1,5 interasse 76 mm	32
Art. OM-2701-E - Accessorio Spremipomodoro elettrico NL5 interasse 76mm	33
Art. OM-1400-MR - Motoriduttore 1000W HP 1/4P interasse 76 mm	34
Art. OM-05-M Motoriduttore 100W HP 1/4P interasse 76 mm	36
Art. OM-4865 - Accessorio Torchio PASTA OM-4854	37
Art. OM-4855 - Accessorio Tritacarne OM-4872	38
Art. OM-4870 - Accessorio Tritacarne OM-4878	39
Art. OM-5002-N ACCESSORIO TRITACARNE TC5 ALLUMINIO CON PIEDE ED ELICA IN GHISA PER NL • Trafile in ACCIAIO opzionali	42
Art. OM-2802 Accessorio tritacarne TC8 in GHISA • Trafile in ACCIAIO opzionali	44/45
Art. OM-2702 Accessorio tritacarne TC12 in GHISA • Trafile in ACCIAIO	46/47
Art. OM-2705 Accessorio tritacarne lungo TC22 in GHISA Mod. 2018 • Trafile in ACCIAIO	48/49
Art. OM-2705-N Accessorio tritacarne corto TC22 in GHISA Mod. 2021 • Trafile in ACCIAIO	50/51
Banchetto Mod. COUNTRY Art. OM-2830-BE	52
Art. OM-2900 Grattugia elettrica mod. 2020	53
Art. OM-2900-BI Grattugia elettrica mod. 2021 Colore bianco o rosso	54
Art. OM-2900-BI Grattugia elettrica mod. 2023 Colore bianco o rosso	55
Art. OM-8501 Accessorio grattugia con rullo in dotazione mod. ECO-LINE	56
Art. OM-6001 Accessorio Macina Granaglie	57
Art. OM-4502 • OM-4750 • OM-4714 • OM-4715 • Accessorio Torchio pasta per NL	58

# ART. OM-2200 - E SPREMIPOMODORO MANUALE n. 4

## ART. OM-2200 - E MANUAL TOMATO SQUEEZER N. 4

### IN GHISA VERNICIATA - IN PAINTED CAST IRON



#### DESCRIZIONE COMPONENTI

N.	Descrizione	Codice	prezzo €
1	Manico filettato	OM-2200-M	12,50
2	Corpo in ghisa verniciata	OM-2200-G	55,00
3	Guarnizione per imbuto piccola	OM-2200-I	2,00
4	Pestello ø 40	OM-2501-E4	6,00
5	Imbuto cm. 22 con vite piccola	OM-2250-D	32,50
6	Rondella gomma	OM-2401-B6	1,25
7	Rondella in acciaio	OM-2400-B5	1,80
8	Distanziale conico	OM-2400-B8	2,50
9	Molla	OM-2400-B2	2,50
10	Perno ø 15 manuale - Inox	OM-2200-CR	10,00
11	Elica n° 4	OM-2200-CE	22,00
12	Filtro n° 4	OM-2200-E1	35,00
13	Vaschetta con filo n° 4	OM-2250-F	25,00
14	Perno completo manuale n. 4 - Inox	OM-2200-P	20,00
<b>OPZIONALI</b>			
15	Elica Ghisa stagnata NL4	OM-2200-C	62,50

**ART. OM-2300 - ER SPREMIPIMODORO MANUALE n. 5**  
**ART. OM-2300 - ER MANUAL TOMATO SQUEEZER N. 5**  
**IN GHISA VERNICIATA - IN PAINTED CAST IRON**



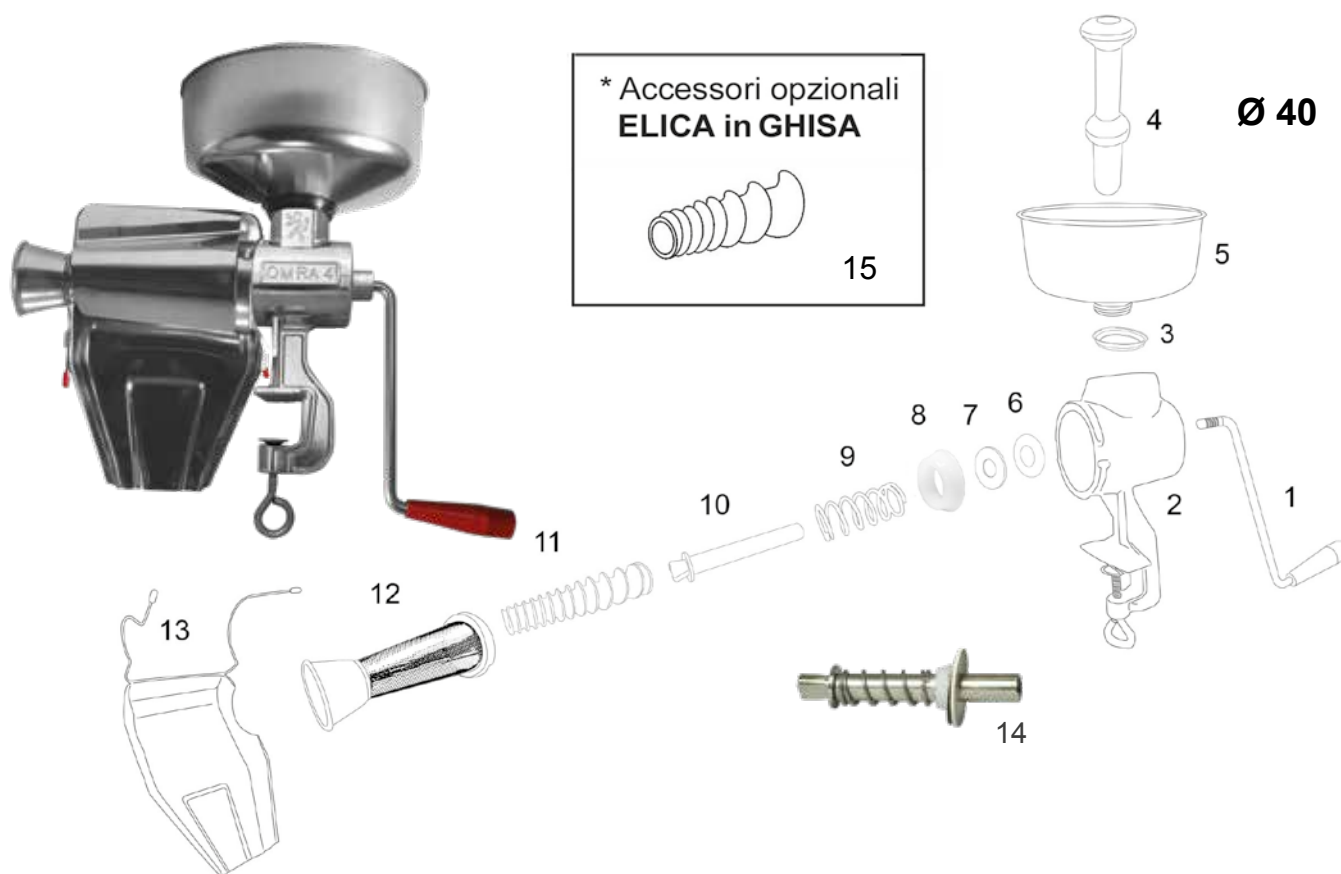
**DESCRIZIONE COMPONENTI**

N.	Descrizione	Codice	prezzo €
1	Manico filettato	OM-2200-M	12,50
2	Corpo in ghisa verniciata	OM-2300-G	73,00
3	Guarnizione per imbuto grande	OM-2810-G	2,00
4	Pestello ø 55	OM-2401-B4	6,50
5	Imbuto cm. 26 con vite grande	OM-2300-E	37,50
6	Rondella gomma	850M-GB	2,50
7	Rondella in Teflon	850M-GT	2,50
8	Distanziale conico	OM-2820-B8	2,50
9	Molla	OM-2820-B4	2,50
10	Perno ø 18 manuale - Inox	OM-2300-CR	12,50
11	Elica n° 5	OM-2300-CE	25,00
12	Filtro n° 5	OM-2300-D1	40,00
13	Vaschetta con filo n° 5	OM-2350-F	28,00
14	Perno completo manuale n. 5 - Inox	OM-2300-P	25,00
<b>OPZIONALI</b>			
15	Elica Ghisa stagnata NL5	OM-2300-C	87,50

# ART. OM-2200 - AL SPREMIPOMODORO MANUALE n. 4

## ART. OM-2200 - AL MANUAL TOMATO SQUEEZER N. 4

### IN ALLUMINIO • IN ALUMINUM



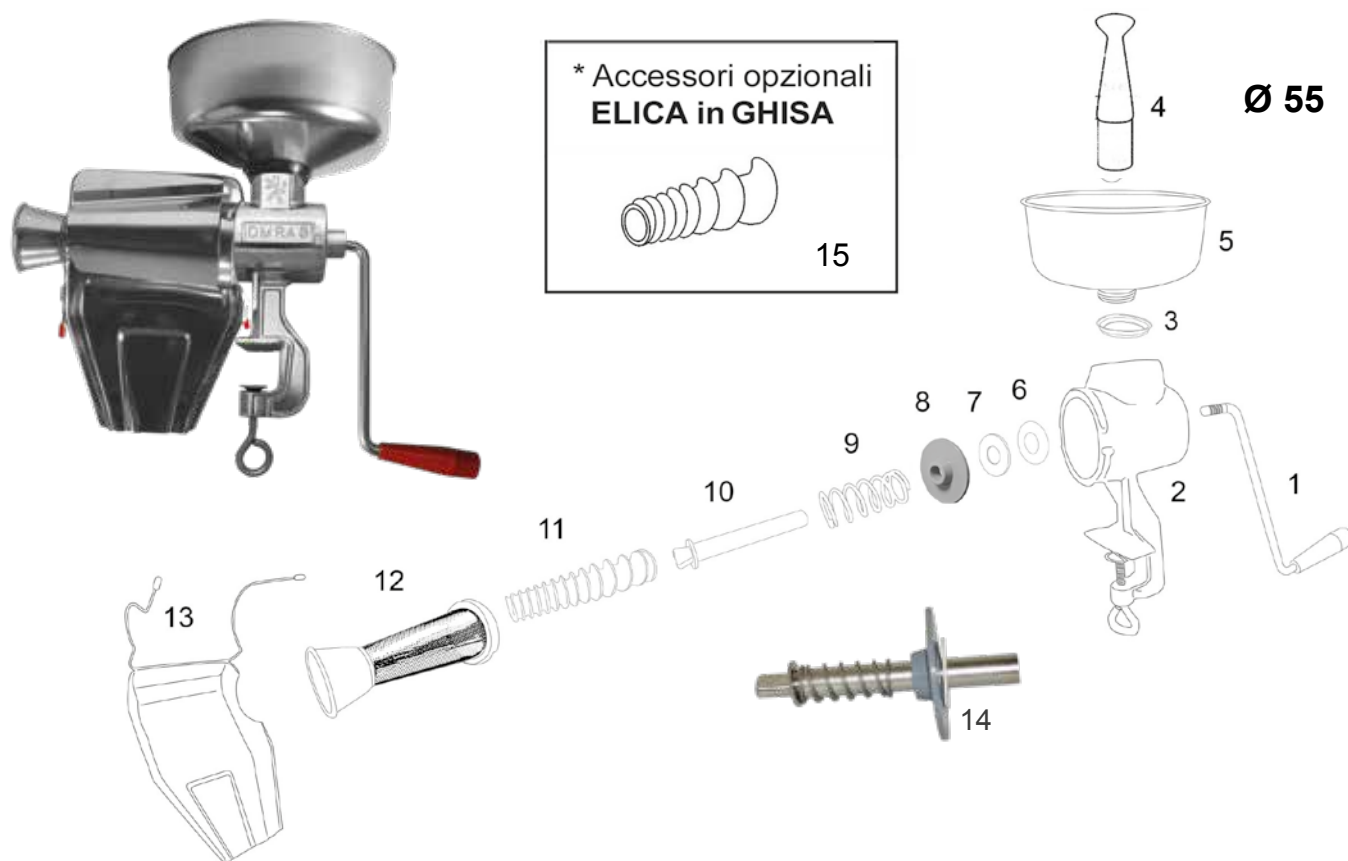
#### DESCRIZIONE COMPONENTI

N.	Descrizione	Codice	prezzo €
1	Manico filettato	OM-2200-M	12,50
2	Corpo in Alluminio	OM-2200-ALC	55,00
3	Guarnizione per imbuto piccola	OM-2200-I	2,00
4	Pestello Ø 40	OM-2501-E4	6,00
5	Imbuto cm. 22 con vite piccola	OM-2250-D	32,50
6	Rondella gomma	OM-2401-B6	1,25
7	Rondella in acciaio	OM-2400-B5	1,80
8	Distanziale conico	OM-2400-B8	2,50
9	Molla	OM-2400-B2	2,50
10	Perno Ø 15 manuale - Inox	OM-2200-CR	10,00
11	Elica n° 4	OM-2200-CE	22,00
12	Filtro n° 4	OM-2200-E1	35,00
13	Vaschetta con filo n° 4	OM-2250-F	25,00
14	Perno completo manuale n. 4 - Inox	OM-2200-P	20,00
<b>OPZIONALI</b>			
15	Elica Ghisa stagnata NL4	OM-2200-C	62,50

# ART. OM-2300 - AL SPREMIPIMODORO MANUALE n. 5

## ART. OM-2300 - AL MANUAL TOMATO SQUEEZER N. 5

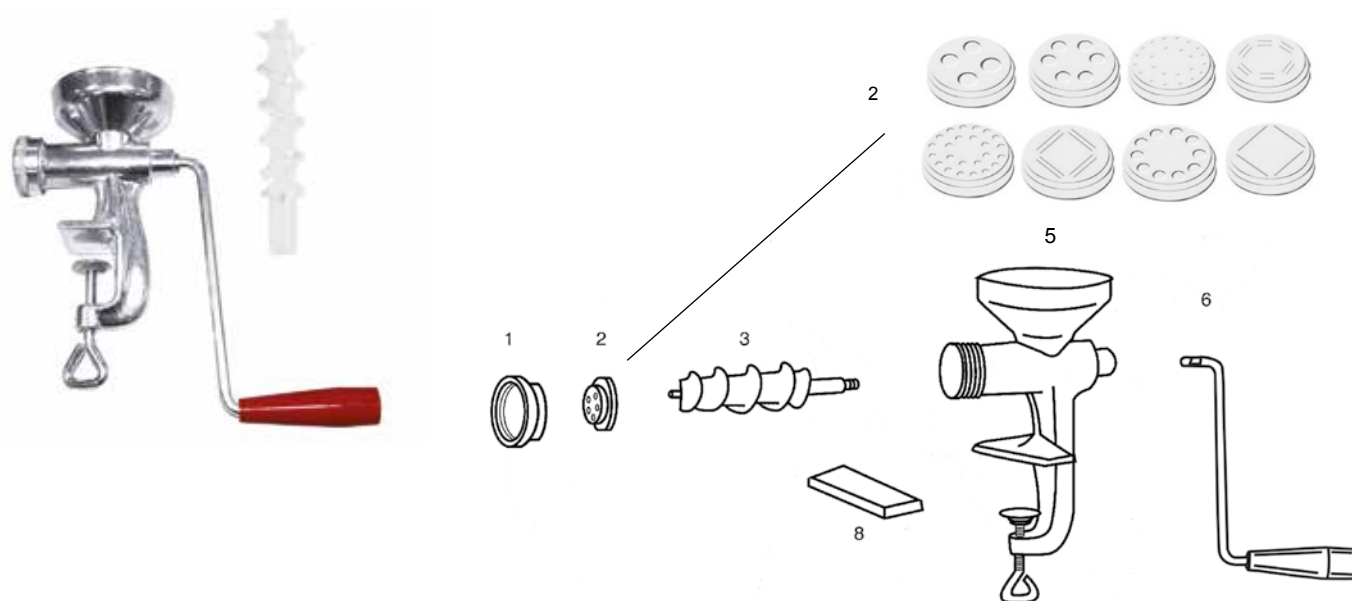
### IN ALLUMINIO • IN ALUMINUM



#### DESCRIZIONE COMPONENTI

N.	Descrizione	Codice	prezzo €
1	Manico filettato	OM-2200-M	12,50
2	Corpo in Alluminio	OM-2300-ALC	73,00
3	Guarnizione per imbuto grande	OM-2810-G	2,00
4	Pestello ø 55	OM-2401-B4	6,50
5	Imbuto cm. 26 con vite grande	OM-2300-E	37,50
6	Rondella gomma	850M-GB	2,50
7	Rondella in Teflon	850M-GT	2,50
8	Rosetta Nylon	OM-2820-B8	2,50
9	Molla	OM-2820-B4	2,50
10	Perno ø 18 manuale - Inox	OM-2300-CR	12,50
11	Elica n° 5	OM-2300-CE	25,00
12	Filtro n° 5	OM-2300-D1	40,00
13	Vaschetta con filo n° 5	OM-2350-F	28,00
14	Perno completo manuale n. 5 - Inox	OM-2300-P	25,00
<b>OPZIONALI</b>			
15	Elica Ghisa stagnata NL5	OM-2300-C	87,50

# ART. OM-4000 - Torchietto pasta manuale con elica e trafile in resina



## DESCRIZIONE COMPONENTI

N.	Descrizione	Codice	prezzo €
1	Anello filettato in plastica	OM-4000-BP	3,75
2	Set 8 trafile in plastica <i>tagliatelle - maccheroncini - bucatini - passatelli 4,5 mm pappardelle - maccheroni - tagliolini - spaghetti n.7</i>	OM-4000-D10	12,50
3	Elica in resina	OM- 4000-C1	3,15
5	Corpo torchietto	OM-4000-A	42,50
6	Manico per elica	OM-4000-E	12,50
8	Supporto antiscivolo	OM-4000-A4	1,25

## TRAFILE OPZIONALI



Maccheroncini 5,5 mm. a 6  
OM-4001-D02  
€ 17,50



Maccheroni 8 mm.  
OM-4001-D01  
€ 17,50



Spaghetti n°7-2,5 mm.  
OM-4001-D03  
€ 17,50



Passatelli 4,5 mm.  
OM-4001-D08  
€ 17,50



Tagliatelle 8 mm.  
OM-4001-D06  
€ 20,00



Spaghetti 3mm.- bigolo  
OM-4001-D09  
€ 17,50



Bucatini 4 mm. a 8  
OM-4001-D11  
€ 17,50



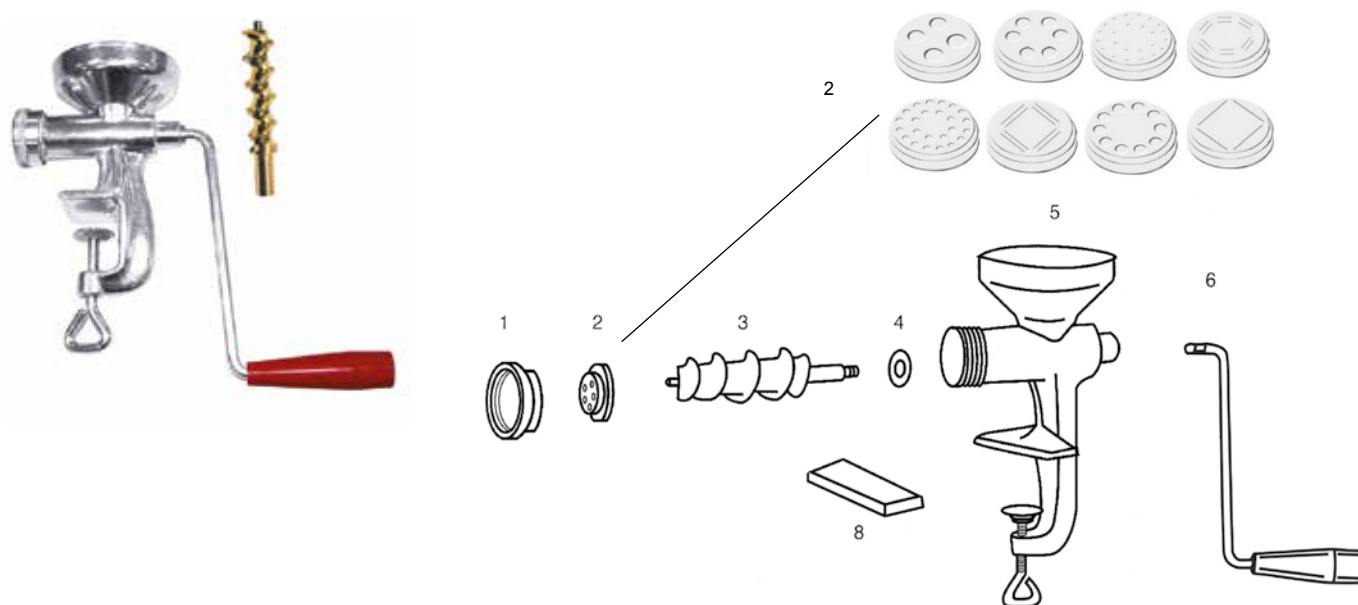
Tagliolini 4 mm.  
OM-4001-D07  
€ 20,00



Pappardelle 13 mm.  
OM-4001-D05  
€ 20,00



**Torchietto pasta manuale con elica in ottone e trafile in resina**



**DESCRIZIONE COMPONENTI**

N.	Descrizione	Codice	prezzo €
1	Anello filettato in plastica	<b>OM-4000-BP</b>	3,75
2	Set 8 trafile in plastica <i>tagliatelle - maccheroncini - bucatini - passatelli 4,5 mm pappardelle - maccheroni - tagliolini - spaghetti n.7</i>	<b>OM-4000-D10</b>	12,50
3	Elica in ottone	<b>OM- 4001-C1</b>	32,00
4	Rondella nylon	<b>OM-4000-C3</b>	1,25
5	Corpo torchietto	<b>OM-4000-A</b>	42,50
6	Manico per elica	<b>OM-4000-E</b>	12,50
8	Supporto antiscivolo	<b>OM-4000-A4</b>	1,25

**TRAFILE OPZIONALI**



Maccheroncini 5,5 mm. a 6  
**OM-4001-D02**  
€ 17,50



Maccheroni 8 mm.  
**OM-4001-D01**  
€ 17,50



Spaghetti n°7-2,5 mm.  
**OM-4001-D03**  
€ 17,50



Passatelli 4,5 mm.  
**OM-4001-D08**  
€ 17,50



Tagliatelle 8 mm.  
**OM-4001-D06**  
€ 20,00



Spaghetti 3mm.- bigolo  
**OM-4001-D09**  
€ 17,50



Bucatini 4 mm. a 8  
**OM-4001-D11**  
€ 17,50



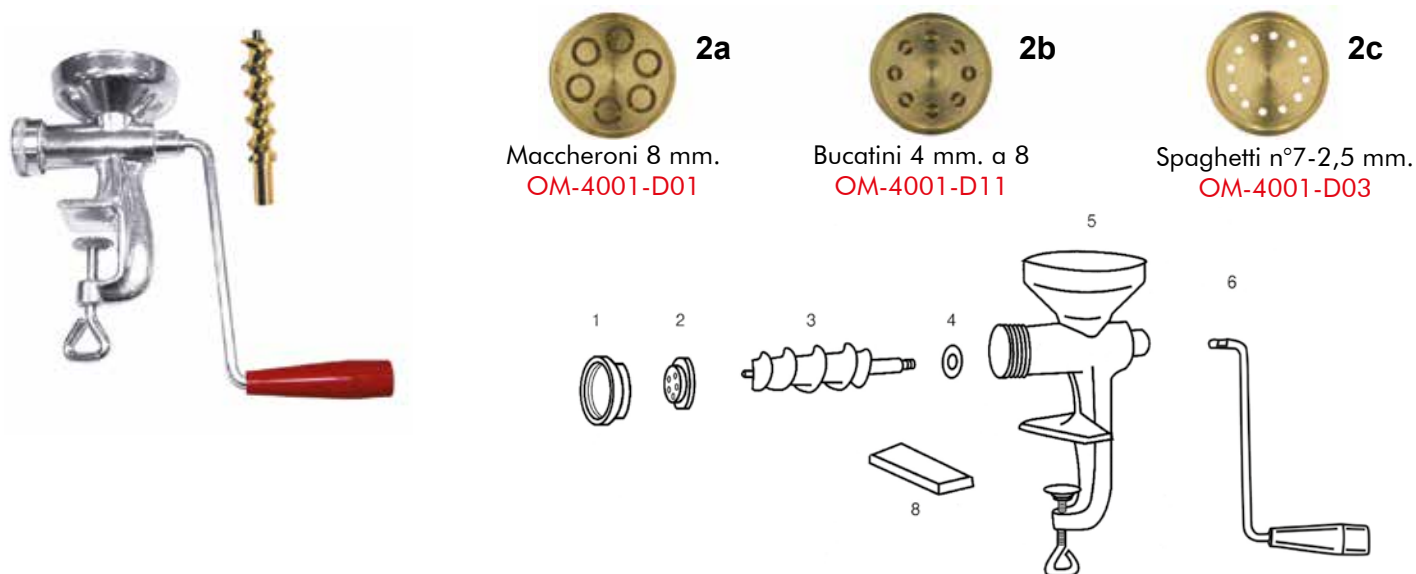
Tagliolini 4 mm.  
**OM-4001-D07**  
€ 20,00



Pappardelle 13 mm.  
**OM-4001-D05**  
€ 20,00

# ART. OM-4002

## Torchietto pasta manuale con elica e 3 trafile in ottone



### DESCRIZIONE COMPONENTI

N.	Descrizione	Codice	prezzo €
1	Anello filettato in plastica	OM-4000-BP	3,75
2a	Trafila in ottone maccheroni 8 mm	OM-4001-D01	17,50
2b	Trafila in ottone bucatini da 4 mm a 8 mm	OM-4001-D11	17,50
2c	Trafila in ottone spaghetti nr. 7,2,5 mm	OM-4001-D03	17,50
3	Elica in ottone	OM- 4001-C1	32,00
4	Rondella nylon	OM- 4000-C3	1,25
5	Corpo torchietto	OM-4000-A	42,50
6	Manico per elica	OM-4000-E	12,50
8	Supporto antiscivolo	OM-4000-A4	1,25

### TRAFILE OPZIONALI



Maccheroncini 5,5 mm. a 6  
OM-4001-D02  
€ 17,50



DI SERIE  
Maccheroni 8 mm.  
OM-4001-D01  
€ 17,50



DI SERIE  
Spaghetti n°7-2,5 mm.  
OM-4001-D03  
€ 17,50



Passatelli 4,5 mm.  
OM-4001-D08  
€ 17,50



Tagliatelle 8 mm.  
OM-4001-D06  
€ 20,00



Spaghetti 3mm.- bigolo  
OM-4001-D09  
€ 17,50



DI SERIE  
Bucatini 4 mm. a 8  
OM-4001-D11  
€ 17,50

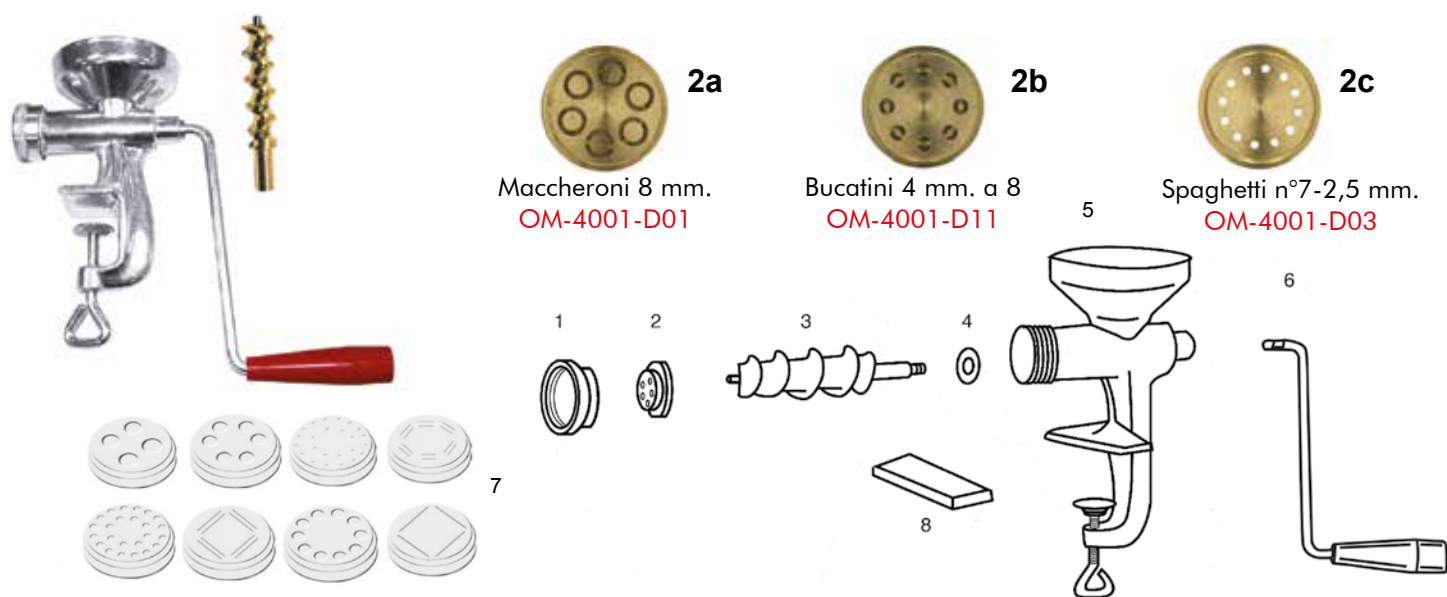


Tagliolini 4 mm.  
OM-4001-D07  
€ 20,00



Pappardelle 13 mm.  
OM-4001-D05  
€ 20,00

# ART. OM-4003 • Torchietto pasta manuale con elica e trafile in ottone e trafile in resina



## DESCRIZIONE COMPONENTI

N.	Descrizione	Codice	prezzo €
1	Anello filettato in plastica	OM-4000-BP	3,75
2a	Trafile in ottone maccheroni 8 mm	OM-4001-D01	17,50
2b	Trafile in ottone bucatini da 4 mm a 8 mm	OM-4001-D11	17,50
2c	Trafile in ottone spaghetti nr. 7,2,5 mm	OM-4001-D03	17,50
3	Elica in ottone	OM- 4001-C1	32,00
4	Rondella nylon	OM- 4000-C3	1,25
5	Corpo torchietto	OM-4000-A	42,50
6	Manico per elica	OM-4000-E	12,50
7	Set 8 trafile in plastica <i>tagliatelle - maccheroncini - bucatini - passatelli 4,5 mm pappardelle - maccheroni - tagliolini - spaghetti n.7</i>	OM-4000-D10	12,50
8	Supporto antiscivolo	OM-4000-A4	1,25

## TRAFILE OPZIONALI



Maccheroncini 5,5 mm. a 6  
OM-4001-D02  
€ 17,50



DI SERIE  
Maccheroni 8 mm.  
OM-4001-D01  
€ 17,50



DI SERIE  
Spaghetti n°7-2,5 mm.  
OM-4001-D03  
€ 17,50



Passatelli 4,5 mm.  
OM-4001-D08  
€ 17,50



Tagliatelle 8 mm.  
OM-4001-D06  
€ 20,00



Spaghetti 3mm.- bigolo  
OM-4001-D09  
€ 17,50



DI SERIE  
Bucatini 4 mm. a 8  
OM-4001-D11  
€ 17,50



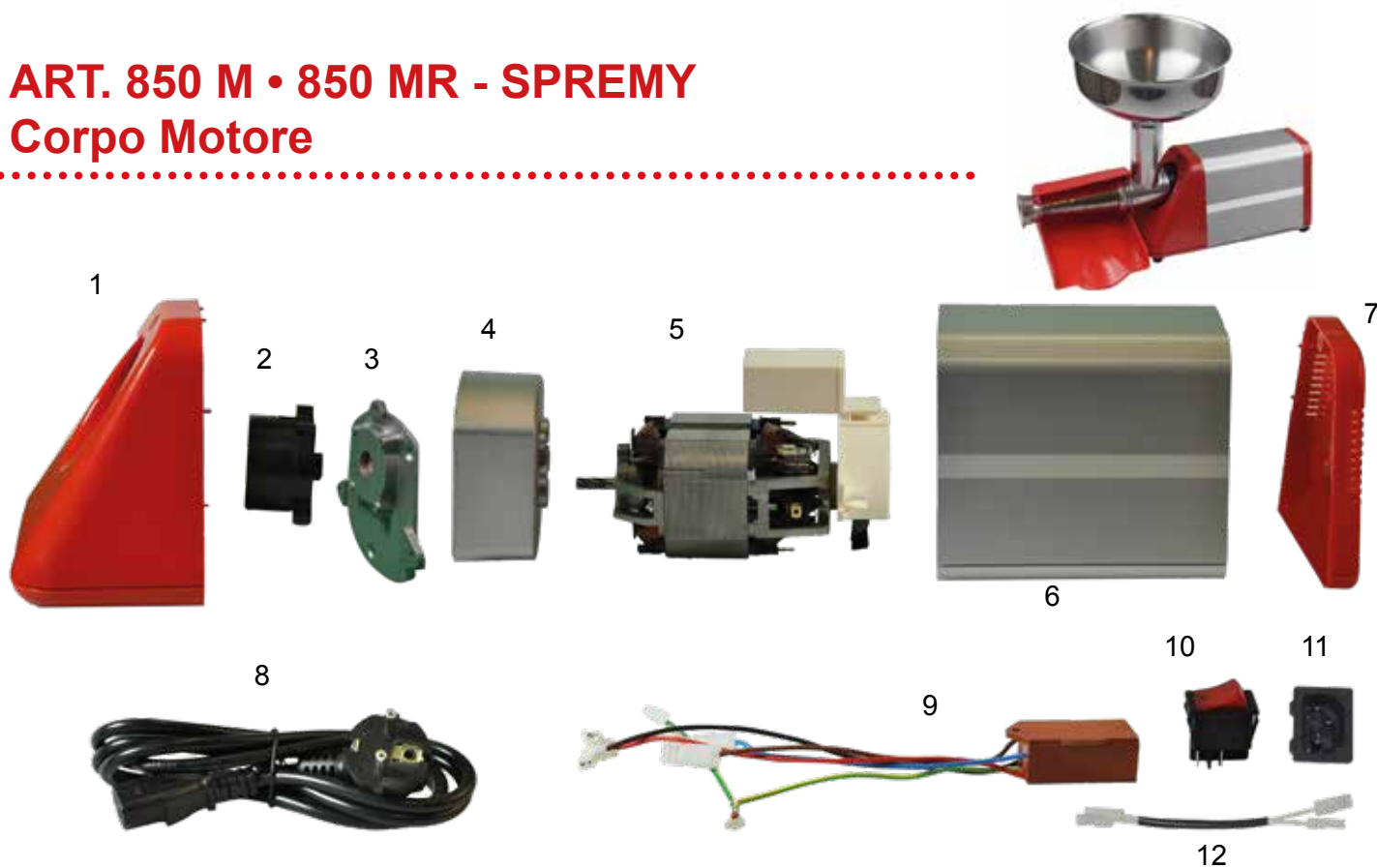
Tagliolini 4 mm.  
OM-4001-D07  
€ 20,00



Pappardelle 13 mm.  
OM-4001-D05  
€ 20,00

# ART. 850 M • 850 MR - SPREMY

## Corpo Motore



### DESCRIZIONE COMPONENTI

N.	Descrizione	Codice	prezzo €
1	Kit rivestimento anteriore	850M-AA	7,00
2	Kit innesto attacco motore/accessorio	850M-A20	7,00
3	Kit coperchio scatola riduttore	850M-A10	12,50
4	Kit scatola riduttore	850M-RM	19,00
5	Motore	850M-MM	94,00
6	Rivestimento alluminio centrale	850M-AL	25,00
7	Rivestimento posteriore griglia - senza cavi	850M-RP	7,00
8	Cavo elettrico	850M-CE	10,00
9	Cavi cablati antidisturbo	850M-0025/3	25,00
10	Interruttore luminoso	850M-0023/1	7,00
11	Spina da pannello 2 poli	850M-0023/2	7,00
12	Cavo Ponte	850M-0025/2	7,00

**Kit Ingranaggio**  
**mod. SPREMY**  
 Art. 850M-I  
 € 22,00

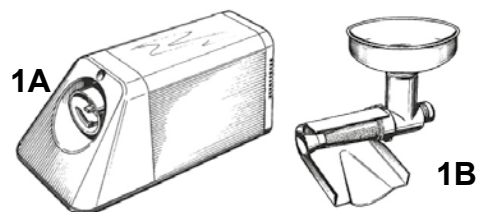




## Art. 850M Spremipomodoro Spremy Art. 851M Accessorio Spremipomodoro Spremy

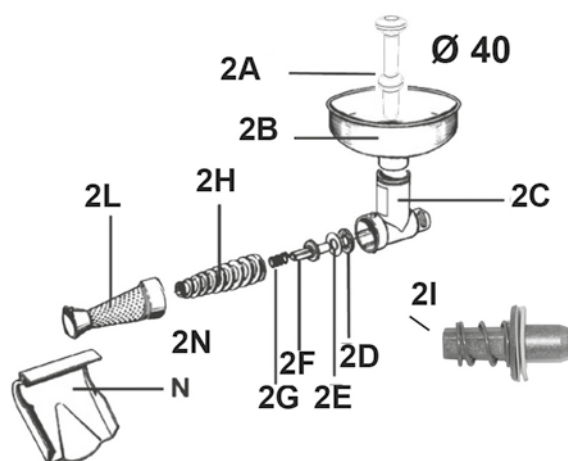
### 1) DESCRIZIONE COMPONENTI MACCHINA SPREMIPOMODORO

N.	Descrizione	Codice	prezzo
1A	Gruppo motore	850M-MR	180,00
1B	Accessorio spremipomodoro	851M	80,00



### 2) DESCRIZIONE COMPONENTI GRUPPO SPREMIPOMODORO

N.	Descrizione	Codice	prezzo €
2A	Pestello Ø40	OM-2501-E4	6,00
2B	Imbuto	6002	27,50
2C	Corpo spremipomodoro Mod. 2014	850M-CM	20,00
2D	Rondella in gomma	850M-GB	2,50
2E	Rondella in Teflon	850M-GT	2,50
2F	Giunto di Trascinamento mod. 2013/2014	850M-GM	6,25
2G	Molla di pressione	850M-MO	1,25
2H	Coclea	850M-E	19,00
2I	Kit completo per giunto di trascinamento Mod. 2013/2014	850M-K	14,00
2L	Filtro nuovo Mod. 2014	850M-DM	27,50
2N	<b>Scivolo mod 2014</b>	<b>850M-S</b>	<b>12,50</b>
<b>OPZIONALE</b>			
2O	Vaschetta con filo Miniprofessional N.3	OM-2501-F	20,00
2P	Paraschizzo N. 3 piccolo	OM-2500-A1	11,50



OPZIONALI



### 3) DESCRIZIONE COMPONENTI GRUPPO SPREMIPOMODORO



N.	Descrizione	Codice	prezzo
3A	Scivolo mod. 2013	850M-SI	12,50
3B	Supporto Filtro Mod. 2013	850M-PF	19,00
3C	Filtro vecchio mod. 2013	850M-DI	20,00
3D	Guarnizione per filtro mod. 2013	850M-GF	6,25
3E	Corpo Spremipomodoro mod. 2013 SPREMY	850M-CI	19,00

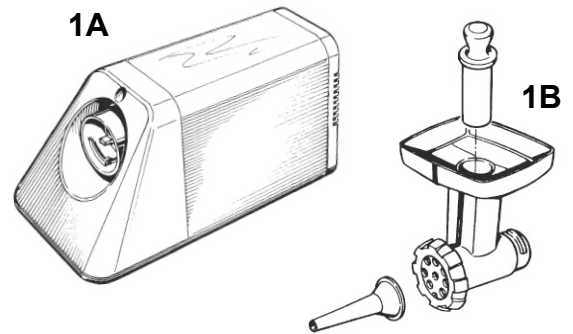
# Art. 855M Tritacarne elettrico TC5

## Art 872M Acessorio tritacarne TC5



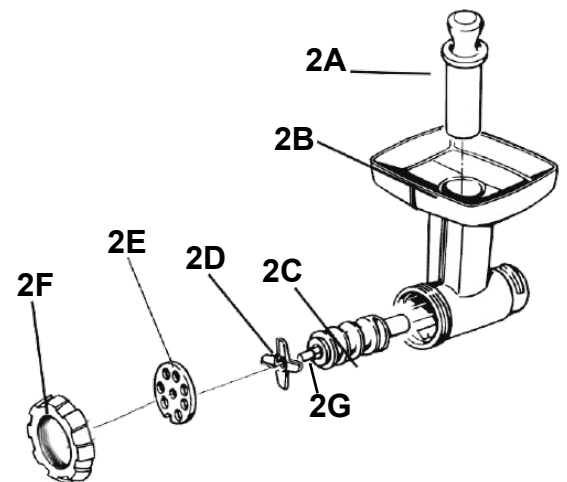
### 1) DESCRIZIONE COMPONENTI MACCHINA TRITACARNE

N.	Descrizione	Codice	prezzo €
1A	Gruppo motore	850M-MR	180,00
1B	Gruppo tritacarne	872M	95,00



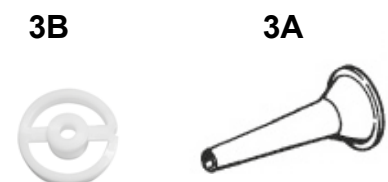
### 2) DESCRIZIONE COMPONENTI GRUPPO TRITACARNE

N.	Descrizione	Codice	prezzo €
2A	Pestello in legno per tritacarne mod. SPREMY	872M-P	12,50
2B	Corpo tritacarne in alluminio con bussola mod. SPREMY	872M-C	25,00
2C	Coclea in alluminio per tritacarne con perno quadro mod. SPREMY	872M-E	25,00
2D	Coltello tritacarne TC5	OM-2502-C3	16,50
2E	Piastra tritacarne TC5 Ø6	OM-2502-F6	20,00
2F	Ghiera filettata tritacarne TC5 mod. SPREMY	872M-G	12,50
2G	Perno porta coltello TC5	OM-2502-D2	5



### 3) DESCRIZIONE COMPONENTI GRUPPO TRITACARNE

N.	Descrizione	Codice	prezzo €
3A	Imbuto insaccatore TC5	OM-2502-E4	7,50
3B	Anello Insaccatore TC5	OM-2502-A5	4,00





# Art. 865M TORCHIO PASTA SPREMY Art. 854M ACC. TORCHIO PASTA SPREMY

## 1) DESCRIZIONE COMPONENTI MACCHINA TORCHIO PASTA

N.	Descrizione	Codice	prezzo €	
1A	Gruppo motore	850M-MR	180,00	
1B	Gruppo torchio pasta	854M	105,00	

## 2) DESCRIZIONE COMPONENTI GRUPPO PASTA

N.	Descrizione	Codice	prezzo €	
2A	Pestello in legno Mod. SPREMY	872M-P	12,50	
2B	Corpo Torchio Pasta con bussola	865M-C	25,00	
2C	Coclea in alluminio	865M-E	19,00	
2D	Trafila pasta in ottone spaghetti n. 7 2,5 mm	OM-4500-D03	25,00	
2E	Trafila pasta in ottone tagliatelle 8 mm	OM-4500-D06	28,00	
2F	Ghiera filettata	872M-G	12,50	

## TRAFILE OPZIONALI

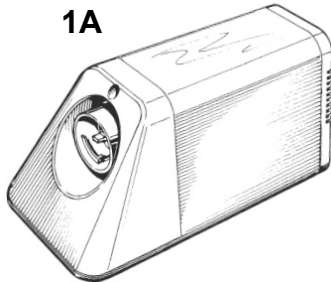


	Descrizione	Codice	prezzo €		Descrizione	Codice	prezzo €
	Spaghetti 3 mm Bigolo	OM-4500-D09	€ 25,00		Bucatini 4 mm	OM-4500-D11	€ 25,00
	Passatelli 4,5 mm.	OM-4500-D08	€ 25,00		Maccheroni 8,5 mm	OM-4500-D04	€ 25,00
	DI SERIE Spaghetti n°7 2,5 mm.	OM-4500-D03	€ 25,00		Pappardelle 13 mm	OM-4500-D05	€ 28,00
	DI SERIE Tagliatelle 8 mm	OM-4500-D06	€ 28,00		Tagliolini 4 mm	OM-4500-D07	€ 28,00
	Maccheroni a 4 fori 13 mm	OM-4500-D10	€ 25,00		Maccheroncini 5 mm a 8	OM-4500-D01	€ 25,00
	Gnocchi	OM-4500-D12	€ 25,00		Sfoglia per raviolo	OM-4500-D13	€ 25,00

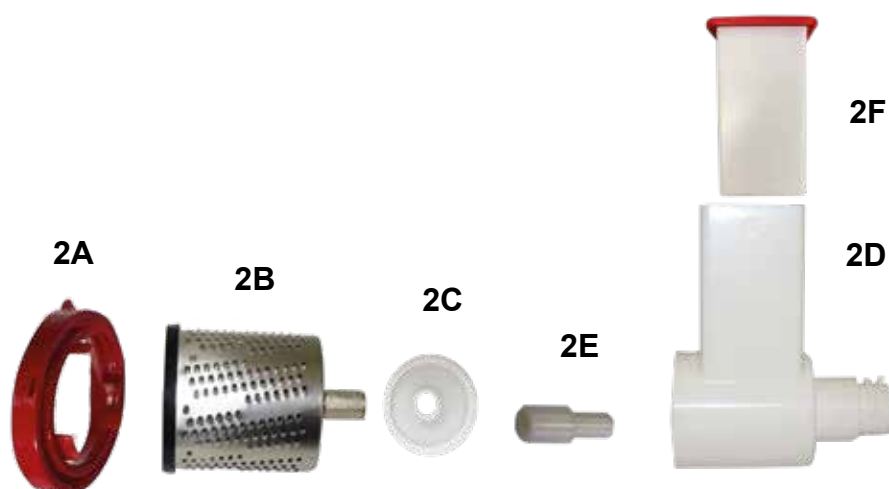
# 853M Grattugia mod. SPREMY

## 852M Accessorio Grattugia



### 1) DESCRIZIONE COMPONENTI MACCHINA TRITACARNE

N.	Descrizione	Codice	prezzo €	
1A	Gruppo motore	850M-MR	180,00	
1B	Accessorio grattugia con 1 rullo in dotazione 	852M	50,00	



### DESCRIZIONE COMPONENTI

N.	Descrizione	Codice	prezzo €
2A	Ghiera per grattugia	852M-G	6,25
2B	Rullo formaggio	853M-RG	25,00
2C	Disco ferma rullo	853M-R	6,25
2D	Corpo grattugia	853M-C	19,00
2E	Perno di trascinamento	852M-K	7,50
2F	Pestello grattugia	852M-P	10,00

### OPZIONALE

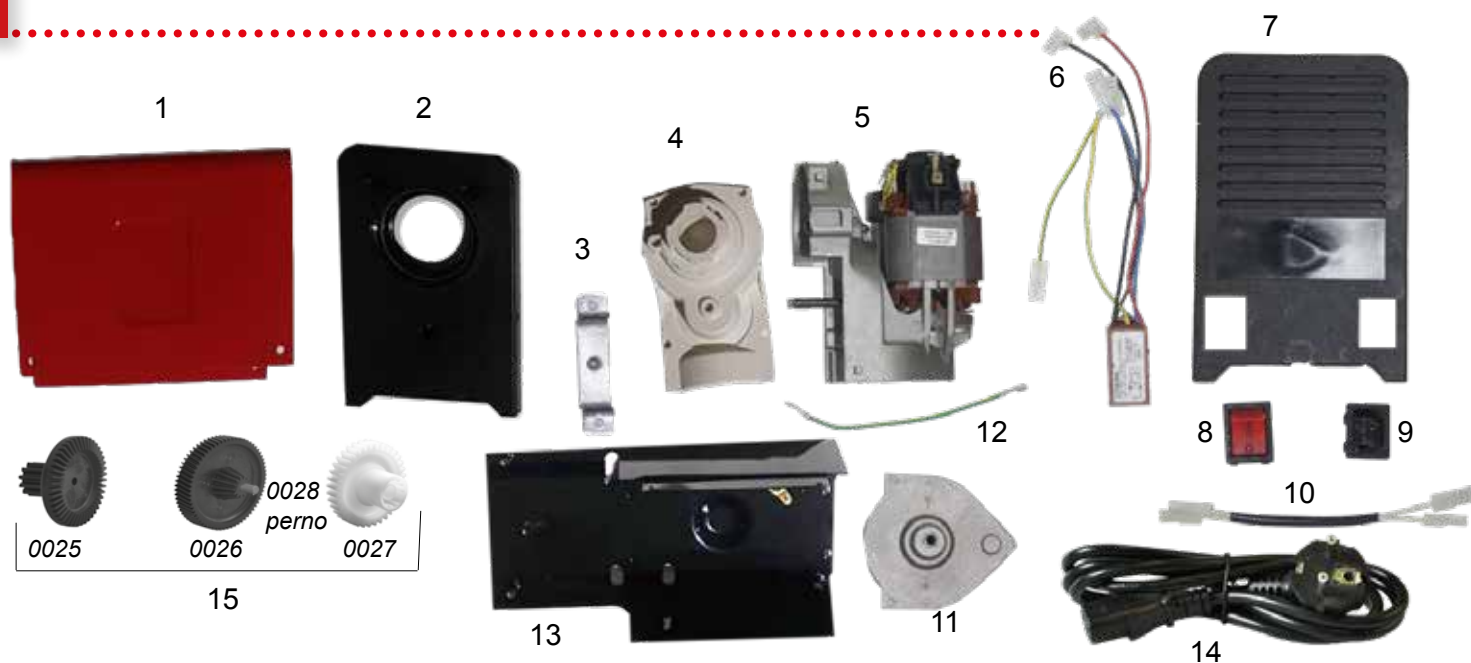
2G	Rullo mozzarella 	853M-RA	20,00
2H	Rullo fette 	853M-RF	20,00
2i	Rullo Julienne 	853M-RJ	20,00





**Miniprofessional  
OM-2500-MR • OM 2500-E  
OM-2400-MR • OM-2400-E  
OM-4501 • OM-2501**

# Art. OM - 2500 MR Miniprofessionale



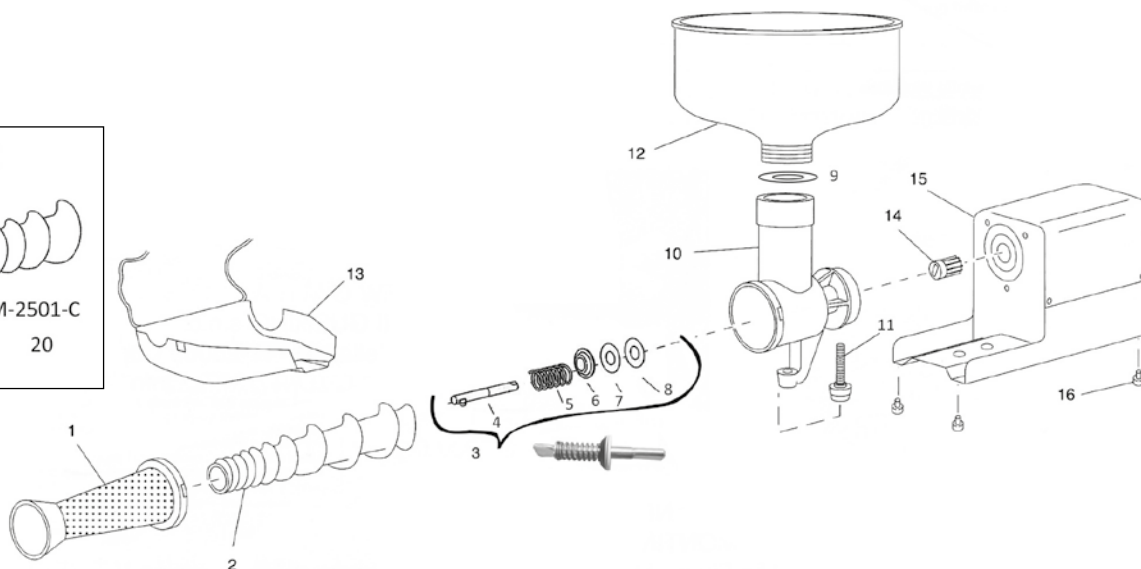
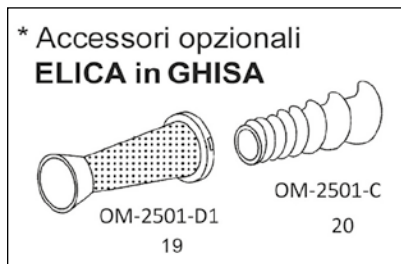
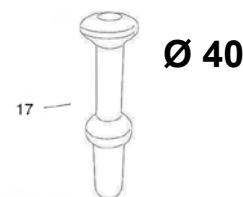
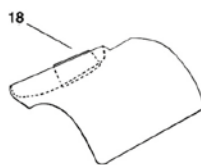
## DESCRIZIONE

<b>Motore</b>	Monofase 230V - 50Hz - 250W a spazzole dotato di protettore termico automatico
<b>Riduttore</b>	Presso fuso - innesto di attacco al gruppo spremipomodoro/tritacarne /torchio pasta in nylon ad alta resistenza meccanica; ingranaggio in nylon autolubrificanti; lubrificazione interna: grasso; basamento e carter in acciaio rivestito con resine epossidiche. Rumorosità: a vuoto 70 db (A); A carico 75 db (A) <i>(Note: I valori di rumorosità relativi alla tabella sono indicativi; qualora durante l'utilizzo si dovessero superare 85 db (A), è necessario adottare misure di protezione dell'udito.)</i>

## DESCRIZIONE COMPONENTI

N.	Descrizione	Codice	prezzo €
1	Calotta verniciata epossilico	OMRA-0273	25,00
2	Facciata anteriore	OMRA-0308	6,25
3	Ponte in acciaio	OMRA-0301	4,00
4	Coperchio ingranaggi bibiter	OMRA-0020	10,00
5	Motore con carcassa riduttore	OMRA-0022	145,00
6	Cavi cablati antidisturbo	850M-0025/3	25,00
7	Facciata posteriore	OMRA-0306	6,25
8	Interruttore luminoso	850M-0023/1	7,00
9	Spina da pannello 2 poli	850M-0023/2	7,00
10	Cavo ponte	850M-0025/2	7,00
11	Coperchio inferiore riduttore	OMRA-0019/2	6,25
12	Cavo messa a terra	OMRA-0122	3,50
13	Base verniciata nero	OMRA-0246	12,50
14	Cavo elettrico	850M-CE	10,00
15	Kit ingranaggi con perno	OMRA-0025/26/27	25,00

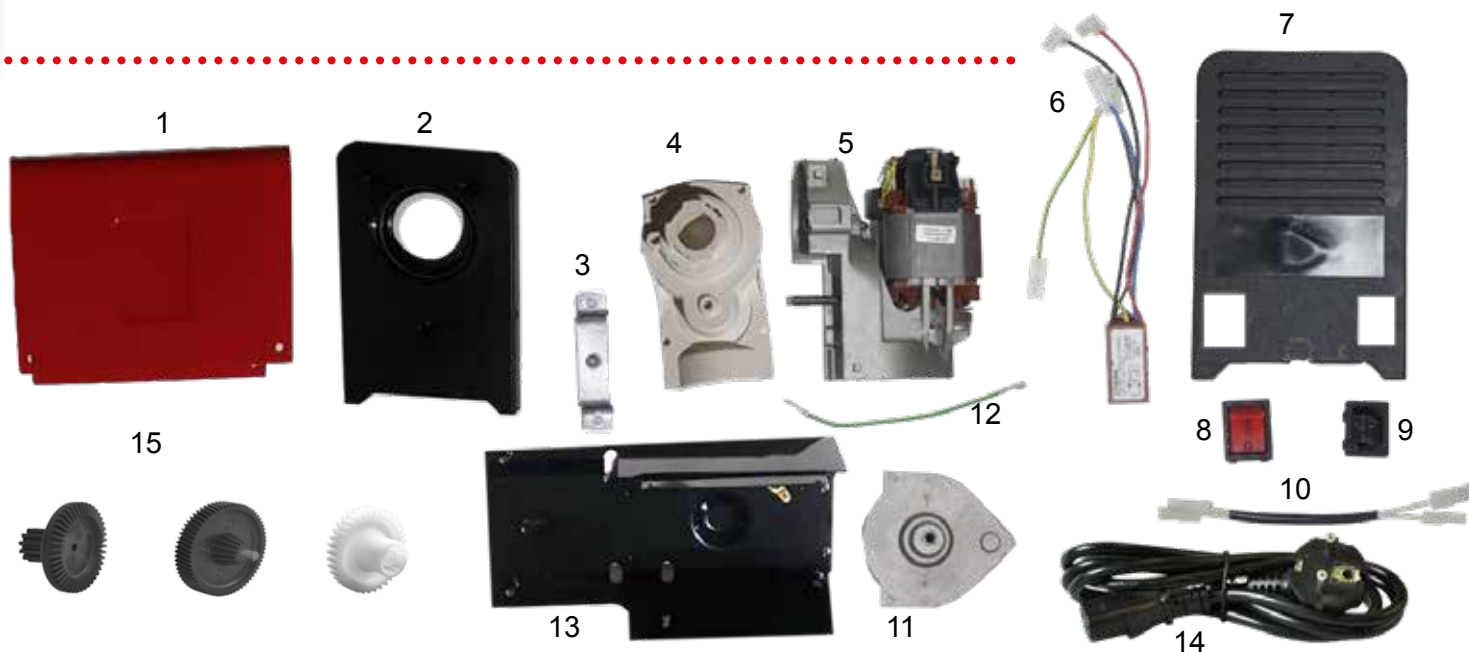
**Sprempomodoro elettrico miniprofessional N. 3  
OM-2501-E • Acc. Sprempomodoro Miniprofessional N. 3**



**DESCRIZIONE COMPONENTI**

N.	Descrizione	Codice	prezzo €
1	Filtro Miniprofessional NL 3 per elica in resina	850M-DM	27,50
2	Elica in resina N.3 Miniprofessional	OM-2501-CE	19,00
3	Perno traino completo Ø 12 - Inox	OM-2500-B	16,50
4	Perno inox Ø 12	OM-2500-B1	9,00
5	Molla Ø 12	OM-2500-B3	2,50
6	Distanziale conico nylon 12	OM-2500-B8	2,50
7	Rondella teflon Ø 12	OM-2500-B9	1,25
8	Rondella gomma Ø 12	OM-2500-B10	1,25
9	Guarnizione nera piccola per imbuto NL.3	OM-2200-I	2,00
10	Corpo alluminio Miniprofessional N.3	OM-2501-A	37,50
11	Piede di sostegno	OM-2401-G1	9,00
12	Imbuto cm. 22 con vite piccola	OM-2250-D	32,50
13	Vaschetta con filo Miniprofessional N.3	OM-2501-F	20,00
14	Innesto sinterizzato CH8	OM-2401-G4	7,50
15	Motoriduttore per Miniprofessional N.3	OM-2500-MR	250,00
16	Piedino in gomma	OM-2400-B3	1,00
17	Pestello Ø 40	OM-2501-E4	6,00
18	Paraschizzo N.3 piccolo	OM-2500-A1	11,50
<b>OPZIONALE</b>			
19	Filtro Miniprofessional NL3 per elica in ghisa stagnata	OM-2501-D1	28,00
20	Elica in ghisa stagnata Miniprofessional/NL3	OM-2501-C	50,00

# Art. OM - 2400 MR Professional



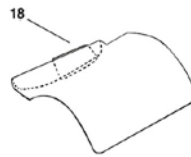
## DESCRIZIONE

<b>Motore</b>	Monofase 230V - 50Hz - 250W a spazzole dotato di protettore termico automatico
<b>Riduttore</b>	Presso fuso - innesto di attacco al gruppo spremipomodoro/tritacarne /torchio pasta in nylon ad alta resistenza meccanica; ingranaggio in nylon autolubrificanti; lubrificazione interna: grasso; basamento e carter in acciaio rivestito con resine epossidiche. Rumorosità: a vuoto 70 db (A); A carico 75 db (A) <i>(Note: I valori di rumorosità relativi alla tabella sono indicativi; qualora durante l'utilizzo si dovessero superare 85 db (A), è necessario adottare misure di protezione dell'udito.)</i>

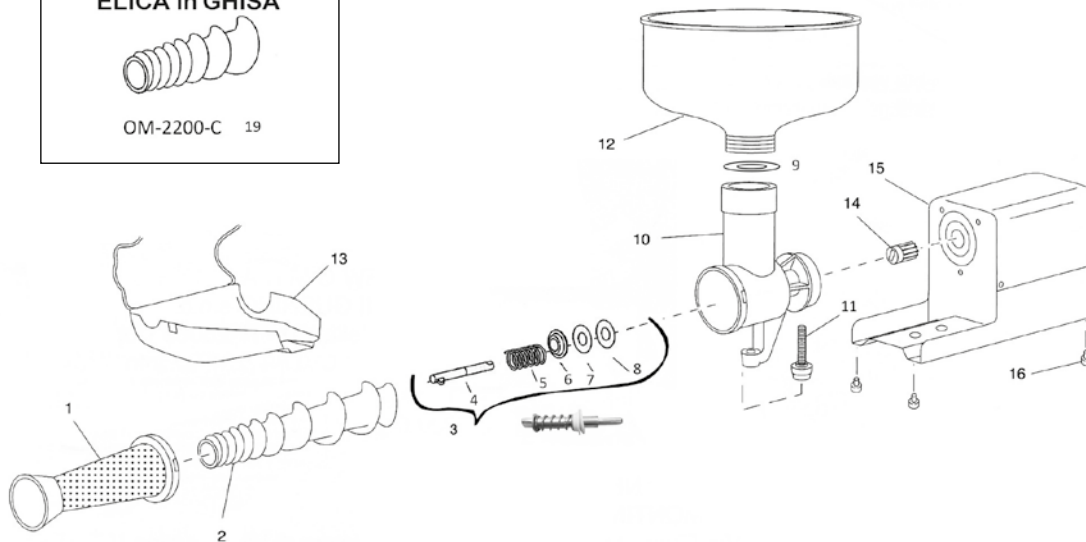
## DESCRIZIONE COMPONENTI

N.	Descrizione	Codice	prezzo €
1	Calotta verniciata eposilico	OMRA-0322	32,00
2	Facciata anteriore	OMRA-0309	7,50
3	Ponte in acciaio	OMRA-0301	4,00
4	Coperchio ingranaggi bibiter	OMRA-0020	10,00
5	Motore con carcassa riduttore	OMRA-0022	145,00
6	Cavi cablati antidisturbo	850M-0025/3	25,00
7	Facciata posteriore	OMRA-0310	7,50
8	Interruttore luminoso	850M-0023/1	7,00
9	Spina da pannello 2 poli	850M-0023/2	7,00
10	Cavo ponte	850M-0025/2	7,00
11	Coperchio inferiore riduttore	OMRA-0019/2	6,25
12	Cavo messa a terra	OMRA-0122	3,50
13	Base verniciata nero	OMRA-0323	19,00
14	Cavo elettrico	850M-CE	10,00
15	Kit ingranaggi con perno	OMRA-0025/26/27	25,00

**Sprempomodoro elettrico Professional N. 4  
OM-2401-E • Acc. Sprempomodoro Professional N. 4**



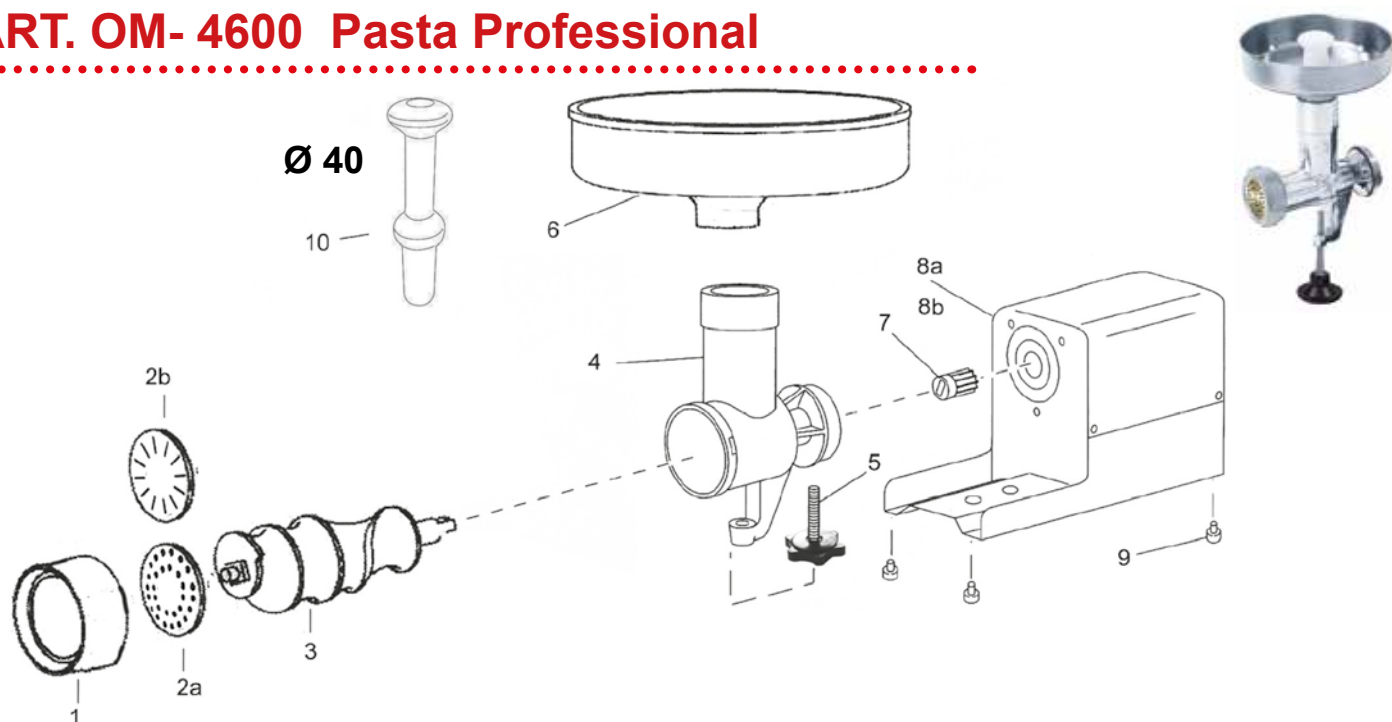
Ø 55



**DESCRIZIONE COMPONENTI**

N.	Descrizione	Codice	prezzo €
1	Filtro Professional NL 4	OM-2200-E1	35,00
2	Elica in resina NL 4	OM-2200-CE	22,00
3	Perno traino completo Ø 15 - Inox	OM-2400-B	20,00
4	Perno Ø 15 - Inox	OM-2400-B1	10,00
5	Molla Ø 15	OM-2400-B2	2,50
6	Distanziale conico nylon Ø 15	OM-2400-B8	2,50
7	Rondella teflon Ø 15	OM-2400-B9	2,50
8	Rondella gomma Ø 15	OM-2400-B10	2,00
9	Guarnizione grande per imbuto	OM-2810-G	2,00
10	Corpo alluminio Professional N.4	OM-2401-A	50,00
11	Piede di sostegno	OM-2401-G1	9,00
12	Imbuto cm. 22 con vite grande	OM-2810-E	36,00
13	Vaschetta media	OM-2250-F	25,00
14	Innesto sinterizzato CH8	OM-2401-G4	7,50
15	Motoriduttore per Professional N.4	OM-2400-MR	270,00
16	Piedino in gomma	OM-2400-B3	1,00
17	Pestello Ø 55	OM-2401-B4	6,50
18	Paraschizzo medio	OM-2400-A1	13,50
<b>OPZIONALE</b>			
19	Elica in ghisa stagnata Professional/NL4	OM-2200-C	62,50

**Art. OM- 4501- Accessorio TORCHIO PASTA per Miniprofessional • Professional**  
**Art. OM- 4500 Pasta Mini Professional**  
**ART. OM- 4600 Pasta Professional**



**DESCRIZIONE COMPONENTI**

N.	Descrizione	Codice	prezzo €
1	Anello filettato per torchio pasta Miniprofessional	OM-4502-B	19,00
2a	Trafila pasta in ottone spaghetti n.7 mm2,5	OM-4500-D03	25,00
2b	Trafila pasta in ottone tagliatelle 8 mm.	OM-4500-D06	28,00
3	Elica pasta in ottone Miniprofessional	OM-4501-CE	50,00
4	Corpo pasta in alluminio Miniprofessional	OM-4502-A	50,00
5	Piede di sostegno	OM-2401 -G1	9,00
6	Imbuto cm.20 basso con cono	OM-2502-E1	23,00
7	Innesto sinterizzato CH12	OM-2821-D1	7,50
8a	Motoriduttore per Miniprofessional	OM-2500-MR	250,00
8b	Motoriduttore per Professional	OM-2400-MR	270,00
9	Piedino in gomma	OM-2400-B3	1,00
10	pestello Ø 40	OM-2501-E4	6,00

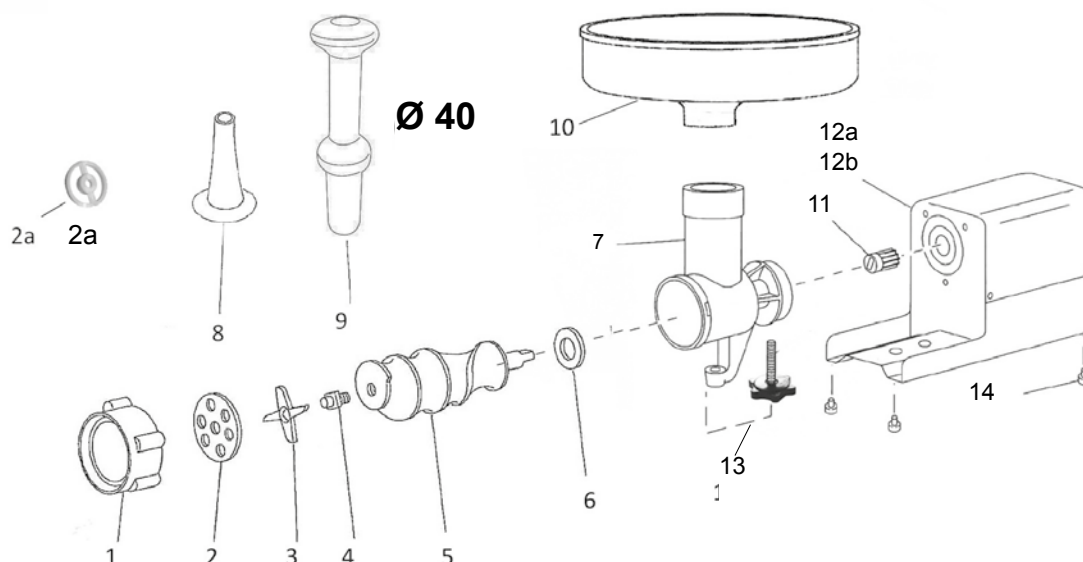
**TRAFILE OPZIONALI**

Descrizione	Codice	prezzo €	Descrizione	Codice	prezzo €
 Spaghetti 3 mm Bigolo	OM-4500-D09	€ 25,00	 Bucatini 4 mm	OM-4500-D11	€ 25,00
 Passatelli 4,5 mm.	OM-4500-D08	€ 25,00	 Maccheroni 8,5 mm	OM-4500-D04	€ 25,00
 <b>DI SERIE</b> Spaghetti n°7 2,5 mm.	OM-4500-D03	€ 25,00	 Pappardelle 13 mm	OM-4500-D05	€ 28,00
 <b>DI SERIE</b> Tagliatelle 8 mm	OM-4500-D06	€ 28,00	 Tagliolini 4 mm	OM-4500-D07	€ 28,00
 Maccheroni a 4 fori 13 mm	OM-4500-D10	€ 25,00	 Maccheroncini 5 mm a 8	OM-4500-D01	€ 28,00
 Gnocchi	OM-4500-D12	€ 25,00	 Sfoglia per raviolo	OM-4500-D13	€ 25,00



## Art. OM-2502 ACCESSORIO TRITACARNE TC5 ALLUMINIO CON PIEDE ED ELICA IN GHISA

**OM-2500-2 Tritacarne Miniprofessional TC5**  
**OM-2400-2 Tritacarne Professional TC5**



### DESCRIZIONE COMPONENTI

N.	Descrizione	Codice	prezzo €
1	Anello filettato TC5	OM-2502-B	19,00
2	Piastra acciaio TC5 foro 8 mm di serie	OM-2502-C1	20,00
2a	Anello insaccatore TC5	OM-2502-A5	4,00
3	Coltello acciaio TC5	OM-2502-C3	16,50
4	Perno porta coltello TC5	OM-2502-D2	5,00
5	Elica in ghisa stagnata	OM-2502-D	40,00
6	Rondella inox	OM-2502-D4	2,00
7	Corpo tritacarne TC5 con piede	OM-2502-A	44,00
8	Imbuto insaccatore TC5	OM-2502-E4	7,50
9	Pestello Ø 40	OM-2501-E4	6,00
10	imbuto basso inox ø 20 con cono	OM-2502-E1	25,00
11	Innesto sinterizzato CH12	OM-2821-D1	7,50
12a	Motoriduttore miniprofessional	MR-2500-MR	250,00
12b	Motoriduttore professional	MR-2400 -MR	270,00
13	Piede sostegno -	OM-2401-G1	9,00
14	Piedino in gomma	OM-2400-B3	1,00

### TRAFILE OPZIONALI



OM.2502-F3  
Foro Ø 3 mm  
€ 20,00



OM.2502-F4,5  
Foro Ø 4,5 mm  
€ 20,00



OM.2502-F6  
Foro Ø 6 mm  
€ 20,00



DI SERIE  
OM.2502-C1  
Standard  
Foro Ø 8 mm  
€ 20,00



OM.2502-F10  
Foro Ø 10 mm  
€ 20,00



OM.2502-F12  
Foro Ø 12 mm  
€ 20,00







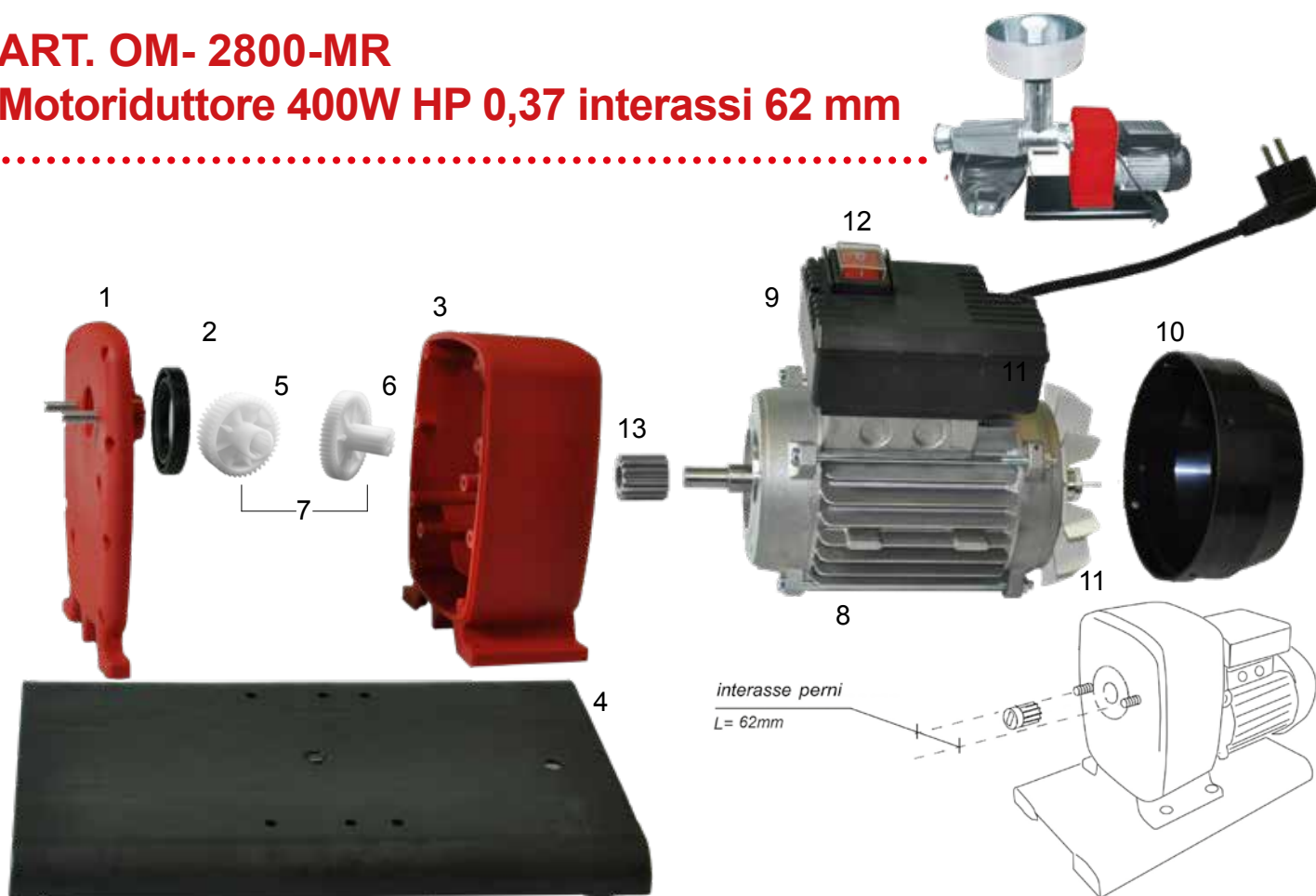
**NEW  
O.M.R.A.**



**Spremipomodoro  
NL3 • NL4 • NL5**

# ART. OM- 2800-MR

## Motoriduttore 400W HP 0,37 interassi 62 mm



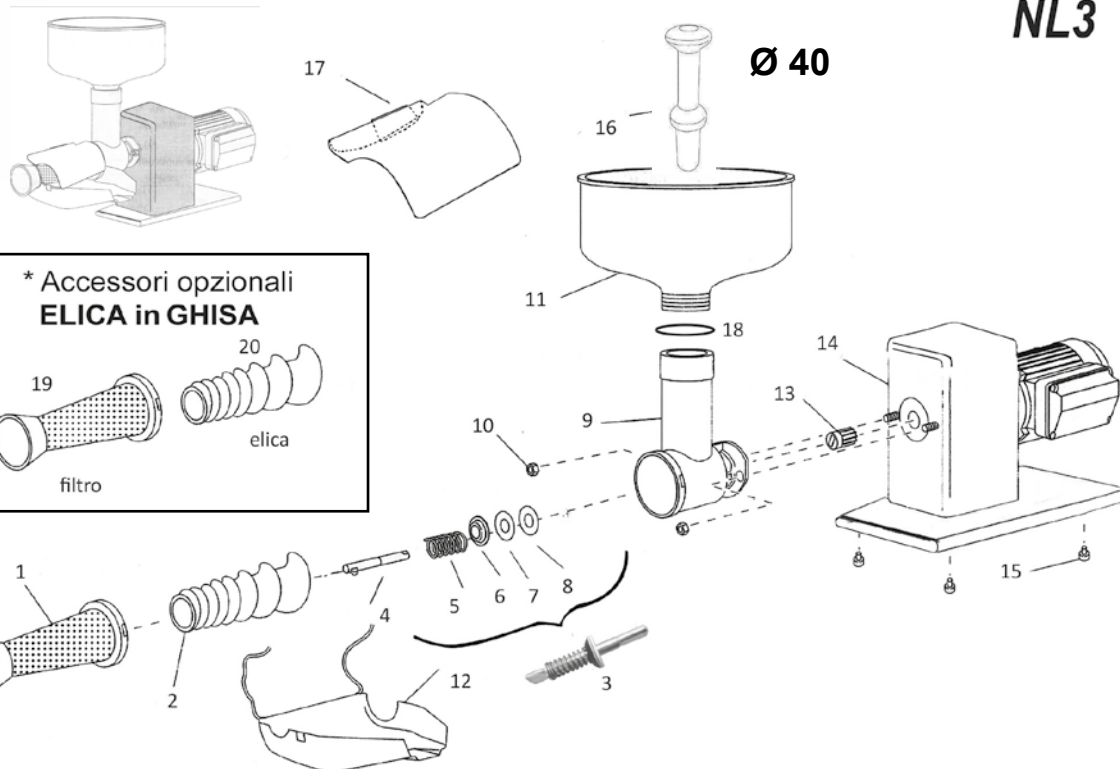
### DESCRIZIONE

<b>Motore</b>	Asincrono monofase a collettore permanente MEC 63 HP 0,37, 230V, 50 Hz, 2800 RPM, IP55 dotato di protettore termico automatico Potenza effettiva 400W
<b>Riduttore con interasse perni L=62 mm</b>	basamento e carter motoriduttore e ingranaggi in nylon ad alta resistenza meccanica: lubrificazione interna: grasso; Rumorosità: a vuoto 76 db (A); A carico 78 db (A) <i>(Note: I valori di rumorosità relativi alla tabella sono indicativi; qualora durante l'utilizzo si dovessero superare 85 db (A), è necessario adottare misure di protezione dell'udito.)</i>

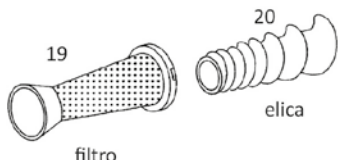
### DESCRIZIONE COMPONENTI

N.	Descrizione	Codice	prezzo €
1	Facciata anteriore con viti interasse 62 mm mod. Montini	<b>OM-0701</b>	25,00
2	T.O. per coperchio carcassa riduttore mod. Montini	<b>OM-0701/3</b>	7,50
3	Carcassa riduttore con perni per NL Rossa	<b>OM-0700</b>	32,00
4	Base per NL3/4/5 HP 0,37/0,6/1,2 02 poli	<b>OM-0084</b>	25,00
5	Ingranaggio traino per NL tutti riduttori rossi Montini	<b>OM-0083</b>	12,50
6	Ingranaggio doppio per NL tutti riduttori rossi Montini	<b>OM-0082</b>	12,50
7	Set ingranaggio per NL tutti riduttori rossi Montini	<b>OM-0082/83</b>	25,00
8	Motore con impianto elettrico MEC63 Hp 0,37 400 W	<b>OM-37-M</b>	215,00
9	Scatola impianto elettrico per motore HP 0,37/HP 0,6	<b>OM-2800-SC</b>	25,00
10	Copriventola per motore HP 0,37 MEC63 per OM-2800-MR	<b>OM-2800-COP-VENT</b>	12,50
11	Ventola per motore HP 0,37 MEC63 per OM-2800-MR	<b>OM-2800-VENT</b>	12,50
12	Interruttore luminoso 01 posizione O/I per motore OM-2800-MR HP 0,37 MEC63	<b>OM-2800-I</b>	6,25
13	Pignone albero motore	<b>OM-0081</b>	7,50

# Accessorio Spremipomodoro NL3 interasse 62 mm



\* Accessori opzionali  
**ELICA in GHISA**

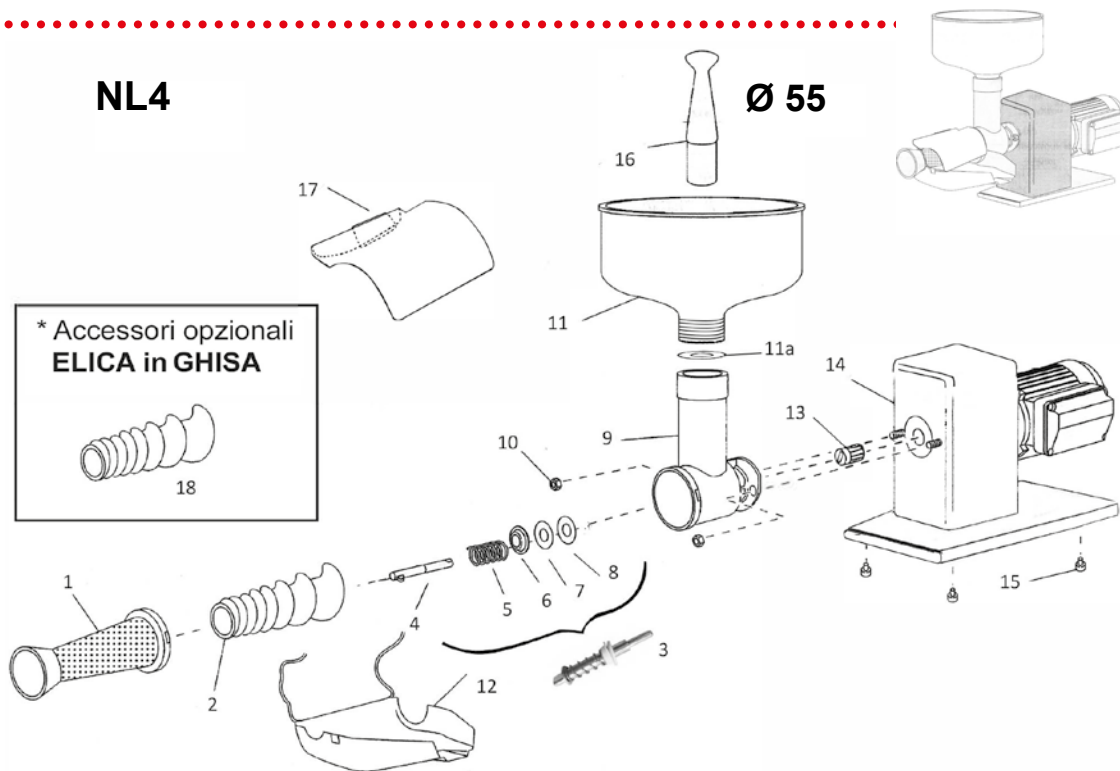


## DESCRIZIONE COMPONENTI

N.	Descrizione	Codice	prezzo €
1	Filtro per elica in resina NL3	850M-DM	27,50
2	Elica in resina N3	OM-2501-CE	19,00
3	Perno traino completo Ø 12 - Inox	OM-2500-B	16,50
4	Perno acciaio Ø 12 - Inox	OM-2500-B1	9,00
5	Molla Ø 12	OM-2500-B3	2,50
6	distanziale conico nylon 12	OM-2500-B8	2,50
7	Rondella teflon Ø 12	OM-2500-B9	1,25
8	Rondella gomma Ø 12	OM-2500-B10	1,25
9	Corpo alluminio NL.3 interasse 62 cm	OM-2801-E	32,00
10	Dado 8MA	OM-2800-D3	2,50
11	Imbuto cm.22 con vite piccola	OM-2250-D	32,50
12	Vaschetta con filo NL. 3	OM-2501-F	20,00
13	Innesto sinterizzato CH8	OM-2401-G4	7,50
14	Motoriduttore per NL. 3	OM-2800-MR	282,50
15	Piedino in gomma per NL	OM-2800-B3	1,25
16	Pestello Ø 40	OM-2501-E4	6,00
17	Paraschizzo NL3 piccolo	OM-2500-A1	11,50
18	Guarnizione nera per imbuto NL3	OM-2200-I	2,00
<b>OPZIONALE</b>			
19	Filtro per elica ghisa stagnata NL3	OM-2501-D1	27,50
20	Elica per ghisa stagnata NL3	OM-2501-C	50,00

# Art. OM-2811-R

## Accessorio Spremipomodoro NL4 interasse 62 mm

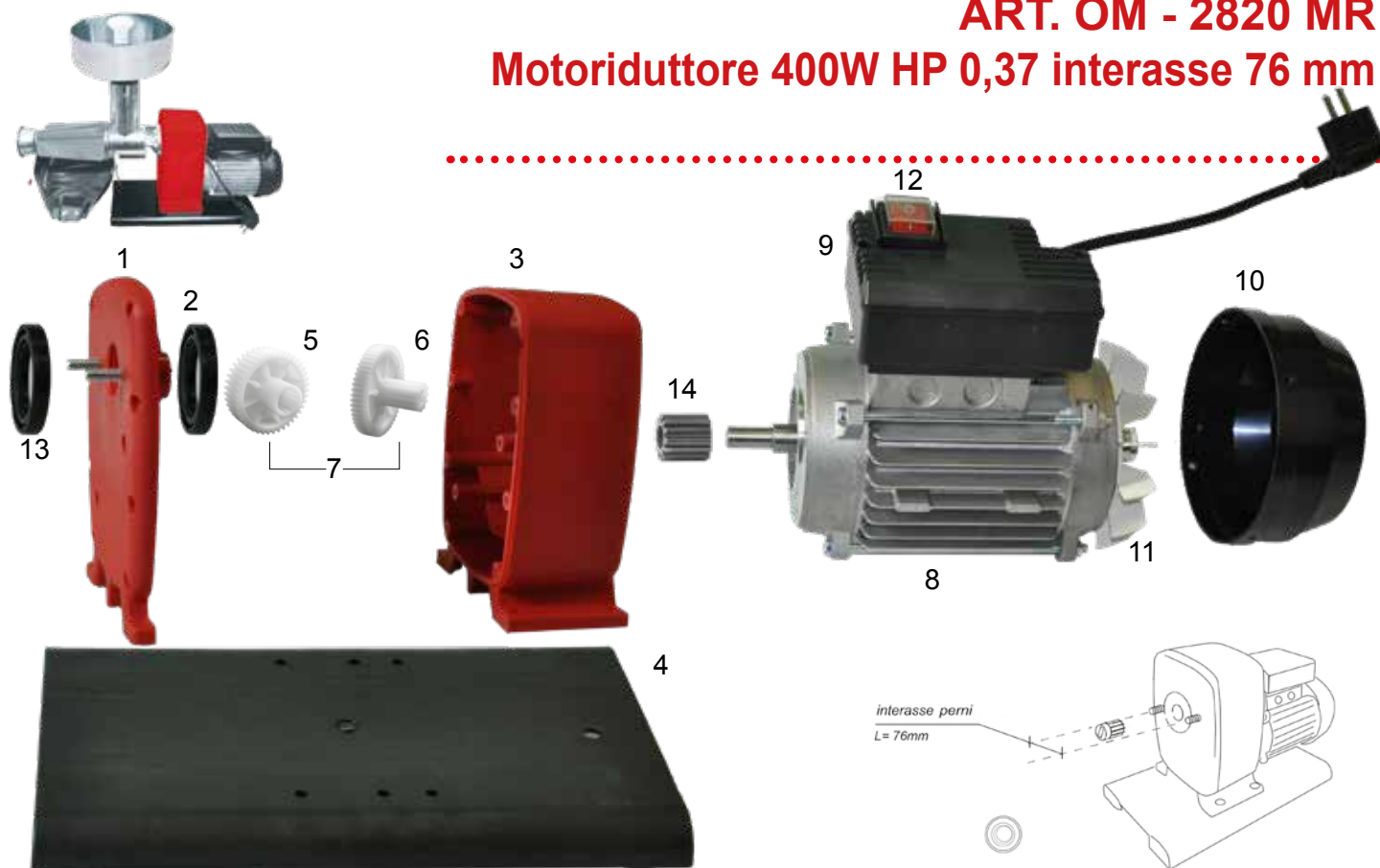


### DESCRIZIONE COMPONENTI

N.	Descrizione	Codice	prezzo €
1	Filtro NL 4	OM-2200-E1	35,00
2	Elica in resina NL 4	OM-2200-CE	22,00
3	Perno traino completo Ø 15 - Inox	OM-2400-B	20,00
4	Perno acciaio Ø 15 - Inox	OM-2400-B1	10,00
5	Molla Ø 15	OM-2400-B2	2,50
6	Distanziale conico nylon Ø 15	OM-2400-B8	2,50
7	Rondella teflon Ø 15	OM-2400-B9	2,50
8	Rondella gomma Ø 15	OM-2400-B10	2,00
9	Corpo alluminio NL.4 con bocca filettata interasse 62 mm	OM-2811-EF	50,00
10	Dado 8MA	OM-2800-D3	2,50
11	Imbuto cm.26 con vite grande	OM-2300-E	37,50
11a	Guarnizione grande per imbuto	OM-2810-G	2,00
12	Vaschetta con filo NL. 4	OM-2250-F	25,00
13	Innesto sinterizzato CH8	OM-2401-G4	7,50
14	Motoriduttore per NL3/NL. 4	OM-2800-MR	280,00
15	Piedino in gomma per NL.4	OM-2800-B3	1,25
16	Pestello Ø 55	OM-2401-B4	6,50
17	Paraschizzo NL4 medio	OM-2400-A1	13,50
<b>OPZIONALE</b>			
18	Elica NL4 in ghisa stagnata	OM-2200-C	62,50

# ART. OM - 2820 MR

## Motoriduttore 400W HP 0,37 interasse 76 mm



### Art 2820 MR • DESCRIZIONE

<b>Motore</b>	Asincrono monofase a collettore permanente MEC 63 HP 0,37, 230V, 50 Hz, 2800 RPM, IP55 dotato di protettore termico automatico Potenza effettiva 400W
<b>Riduttore con interasse perni L=76 mm</b>	Basamento e carter motoriduttore e ingranaggi in nylon ad alta resistenza meccanica: lubrificazione interna: grasso; Rumorosità: a vuoto 76 db (A); A carico 78 db (A) <i>(Note: I valori di rumorosità relativi alla tabella sono indicativi; qualora durante l'utilizzo si dovessero superare 85 db (A), è necessario adottare misure di protezione dell'udito.)</i>

### DESCRIZIONE COMPONENTI

N.	Descrizione	Codice	prezzo
1	Facciata anteriore con viti interasse 76 mm mod. Montini	OM-0701/1	25,00
2	T.O. per coperchio carcassa riduttore mod. Montini	OM-0701/3	7,50
3	Carcassa riduttore con perni per NL Rossa	OM-0700	32,00
4	Base per NL3/4/5 HP 0,37/0,6/1,2 02 poli	OM-0084	25,00
5	Ingranaggio traino per NL tutti riduttori rossi Montini	OM-0083	12,50
6	Ingranaggio doppio per NL tutti riduttori rossi Montini	OM-0082	12,50
7	Set ingranaggio per NL tutti riduttori rossi Montini	OM-0082/83	25,00
8	Motore con impianto elettrico MEC63 Hp 0,37 400 W	OM-37-M	215,00
9	Scatola impianto elettrico per motore HP 0,37/HP 0,60	OM-2800-SC	25,00
10	Copriventola per motore HP 0,37 MEC63 per OM-2800-MR	OM-2800-COP-VENT	12,50
11	Ventola per motore HP 0,37 MEC63 per OM-2800-MR	OM-2800-VENT	12,50
12	Interruttore luminoso 01 posizione O/I per motore OM-2800-MR HP 0,37 MEC63	OM-2800-I	6,25
13	Anello centratore	OM-0194	2,50
14	Pignone albero motore	OM-0081	7,50

# ART. OM - 2700-MR

## Motoriduttore 600W HP 0,6 interasse 76 mm

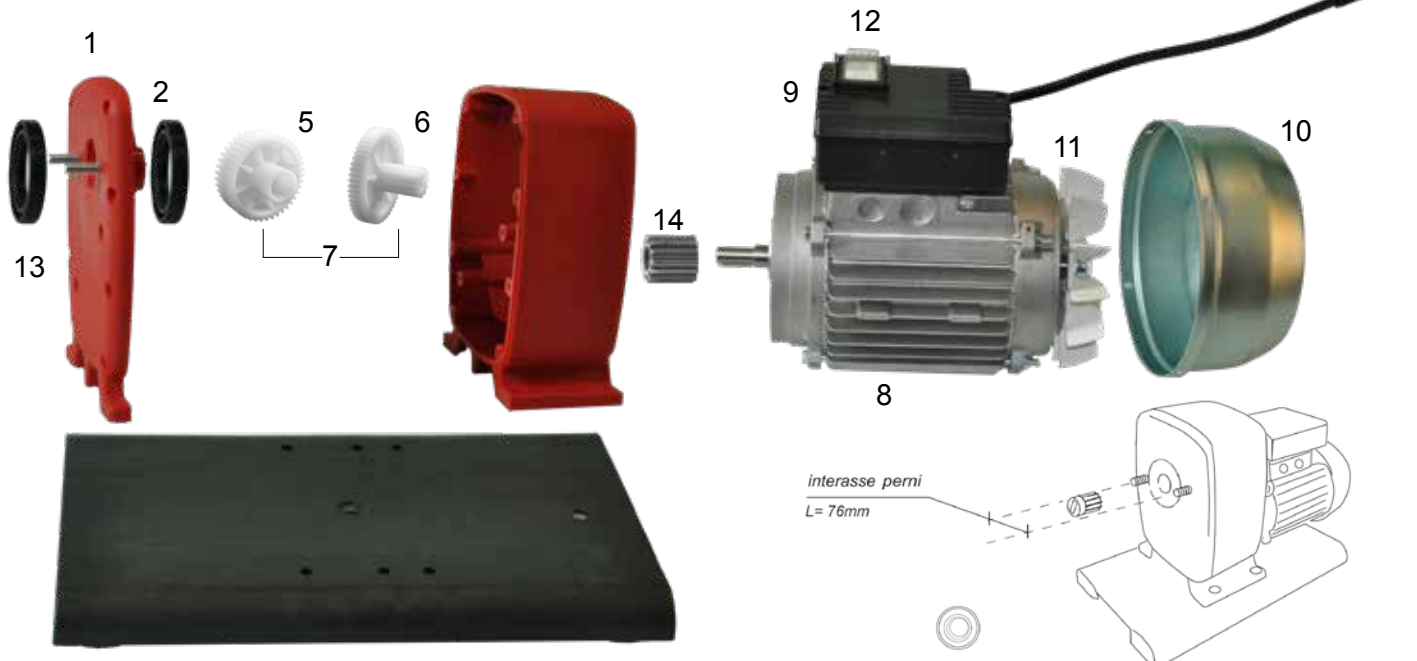


### DESCRIZIONE

<b>Motore</b>	Asincrono monofase a collettore permanente MEC 71 HP 0,60, 230V, 50 Hz, 2800 RPM, IP55 con invertitore di marcia I-marcia avanti • 0-Stop • II-marcia indietro - Potenza effettiva 600W
<b>Riduttore con interasse perni L=76 mm</b>	Basamento e carter motoriduttore e ingranaggi in nylon ad alta resistenza meccanica: lubrificazione interna: grasso; Rumorosità: a vuoto 77 db (A); A carico 79 db (A) <i>(Note: I valori di rumorosità relativi alla tabella sono indicativi; qualora durante l'utilizzo si dovessero superare 85 db (A), è necessario adottare misure di protezione dell'udito.)</i>

### DESCRIZIONE COMPONENTI

N.	Descrizione	Codice	prezzo €
1	Facciata anteriore con viti interasse 76 mm mod. Montini	OM-0701/1	25,00
2	T.O. perc coperchi carcassa riduttore mod. Montini	OM-0701/3	7,50
3	Carcassa riduttore con perni per NL Rossa	OM-0700	32,00
4	Base per NL3/4/5 HP 0,37/0,6/1,2 02 poli	OM-0084	25,00
5	Ingranaggio traino per NL tutti i motori	OM-0083	12,50
6	Ingranaggio doppio per NL tutti i motori	OM-0082	12,50
7	Set ingranaggio per NL tutti i motori	OM-0082/83	25,00
8	Motore con impinato elettrico MEC71 Hp 0,60 600 W	OM-60-M	275,00
9	Scatola impianto elettrico per motore HP 0,37 - HP 0,60	OM-2800-SC	25,00
10	Copriventola per motore MEC71 HP 0,60 E HP 1,2	OM-2820-COP-VENT	16,50
11	Ventola per motore MEC71 HP 0,60 E HP 1,2	OM-2820-VENT	16,50
12	Interuttore a 03 posizione i/o/ii con impulso per motore mec71 e mec80 hp 0,6/1,2/1,5/1hp 04 poli	OM-2820-I	12,50
13	Anello centratore	OM-0194	2,50
14	Pignone albero motore	OM-0081	7,50



## DESCRIZIONE

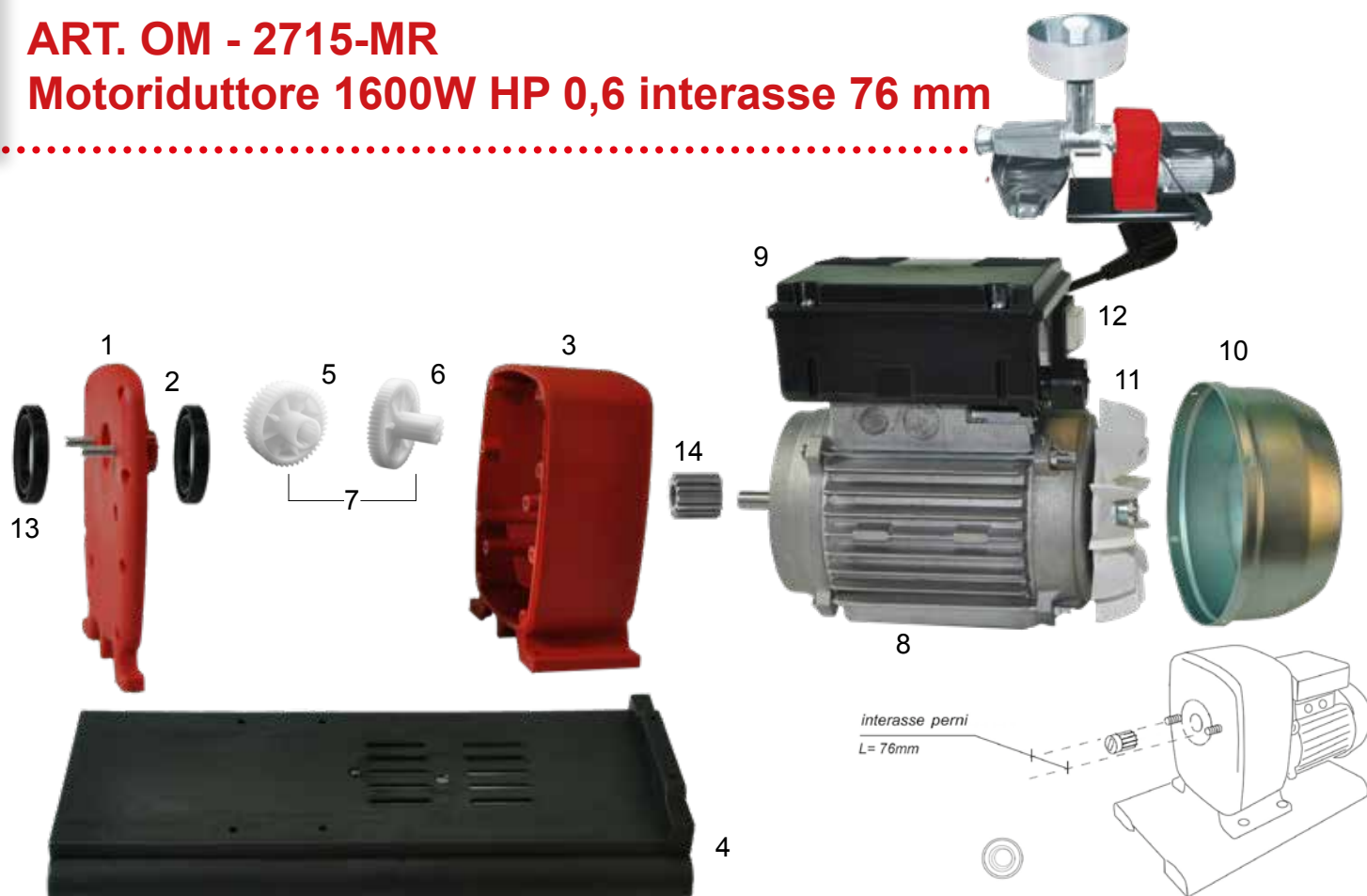
<b>Motore</b>	Asincrono monofase a collettore permanente MEC 71 HP 1.2, 230V, 50 Hz, 2860 RPM, IP55 con invertitore di marcia I-marcia avanti • 0-Stop • II-marcia indietro - Potenza effettiva 1200W
<b>Riduttore con interasse perni L=76 mm</b>	Basamento e carter motoriduttore e ingranaggi in nylon ad alta resistenza meccanica: lubrificazione interna: grasso; Rumorosità: a vuoto 78 db (A); A carico 79 db (A) <i>(Note: I valori di rumorosità relativi alla tabella sono indicativi; qualora durante l'utilizzo si dovessero superare 85 db (A), è necessario adottare misure di protezione dell'udito.)</i>

## DESCRIZIONE COMPONENTI

N.	Descrizione	Codice	prezzo €
1	Facciata anteriore con viti interasse 76 mm mod. Montini	OM-0701/1	25,00
2	T.O. perc coperchi carcassa riduttore mod. Montini	OM-0701/3	7,50
3	Carcassa riduttore con perni per NL Rossa	OM-0700	32,00
4	Base per NL3/4/5 HP 0,37/0,6/1,2 02 poli	OM-0084	25,00
5	Ingranaggio traino per NL tutti i motori	OM-0083	12,50
6	Ingranaggio doppio per NL tutti i motori	OM-0082	12,50
7	Set ingranaggio per NL tutti i motori	OM-0082/83	25,00
8	Motore con impinato elettrico MEC71 Hp 1,2 1200 W	OM-12-M	315,00
9	Scatola impianto elettrico per motore HP 1,2 - HP 1/4 poli	OM-2712-SC	25,00
10	Copriventola per motore MEC71 HP 0,60 E HP 1,2	OM-2820-COP-VENT	16,50
11	Ventola per motore MEC71 HP 0,60 E HP 1,2	OM-2820-VENT	16,50
12	Interuttore a 03 posizione i/o/ii con impulso per motore mec71 e mec80 hp 0,6/1,2/1,5/1hp 04 poli	OM-2820-I	12,50
13	Anello centratore	OM-0194	2,50
14	Pignone albero motore	OM-0081	7,50

# ART. OM - 2715-MR

## Motoriduttore 1600W HP 0,6 interasse 76 mm



### DESCRIZIONE

<b>Motore</b>	Asincrono monofase a collettore permanente MEC 80 HP 1,5, 230V, 50 Hz, 2760 RPM, IP55 con invertitore di marcia I-marcia avanti • 0-Stop • II-marcia indietro - Potenza effettiva 1600W
<b>Riduttore con interasse perni L=76 mm</b>	Basamento e carter motoriduttore e ingranaggi in nylon ad alta resistenza meccanica: lubrificazione interna: grasso; Rumorosità: a vuoto 80 db (A); A carico 81 db (A) <i>(Note: I valori di rumorosità relativi alla tabella sono indicativi; qualora durante l'utilizzo si dovessero superare 85 db (A), è necessario adottare misure di protezione dell'udito.)</i>

### DESCRIZIONE COMPONENTI

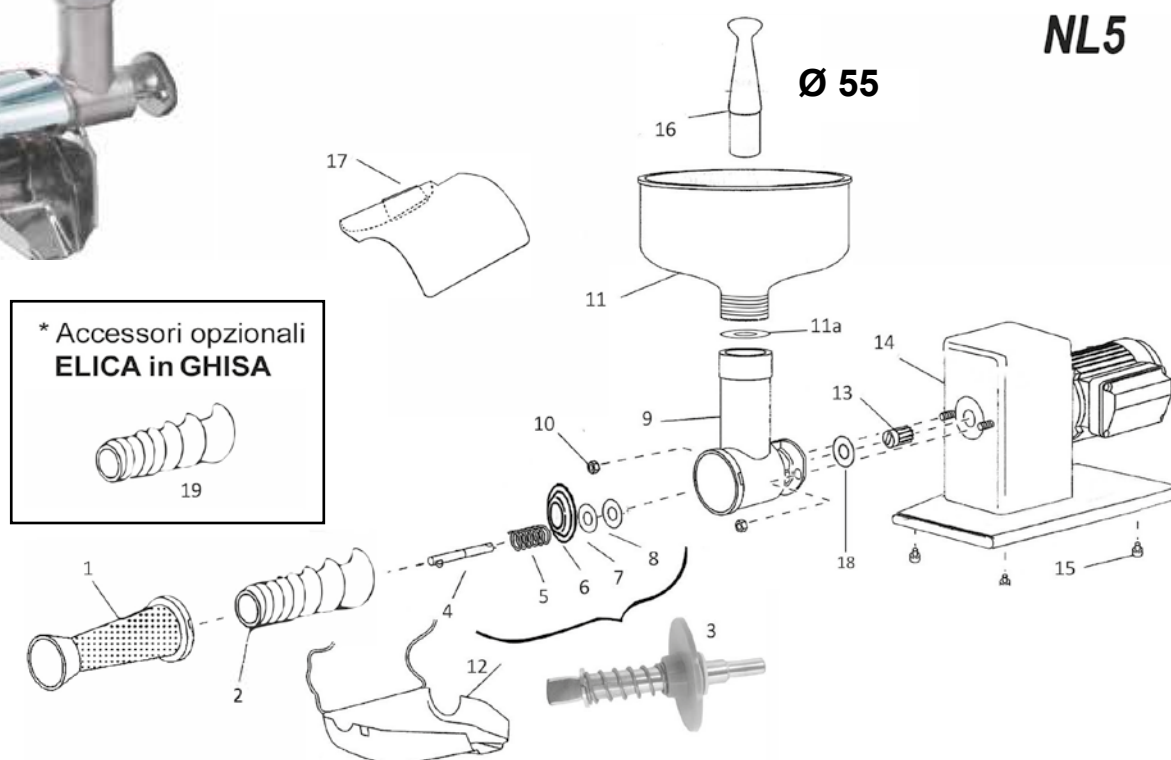
N.	Descrizione	Codice	prezzo €
1	Facciata anteriore con viti interasse 76 mm mod. Montini	OM-0701/1	25,00
2	T.O. perc coperchi carcassa riduttore mod. Montini	OM-0701/3	7,50
3	Carcassa riduttore con perni per NL Rossa	OM-0700	32,00
4	Base per NL5 -/ HP 1,5 / HP 1 - 4 poli	OM-0062	32,00
5	Ingranaggio traino per NL tutti i motori	OM-0083	12,50
6	Ingranaggio doppio per NL tutti i motori	OM-0082	12,50
7	Set ingranaggio per NL tutti i motori	OM-0082/83	25,00
8	Motore con impianto elettrico MEC 80 1600W	OM-15-M	400,00
9	Scatola impianto elettrico per motore HP 1,5	OM-2715-SC	25,00
10	Copriventola per motore HP 1,5 MEC 80 per OM-2715-e OM1400	OM-2715-COP-VENT	25,00
11	Ventola per motore HP 1,5 MEC 80 per OM-2715-e OM1400	OM-2715-VENT	32,00
12	Interuttore a 03 posizione i/o/ii con impulso per motore mec71 e mec80 hp 0,6/1,2/1,5/1hp 04 poli	OM-2820-I	12,50
13	Anello Centratore	OM-0194	2,50
14	Pignone albero motore	OM-0081	7,50



## Art. OM-2701-E - Accessorio Spremipomodoro elettrico NL5 interasse 76mm



NL5



### DESCRIZIONE COMPONENTI

N.	Descrizione	Codice	prezzo €
1	Filtro NL 5	OM-2300-D1	40,00
2	Elica in resina NL 5	OM-2300-CE	25,00
3	Perno traino completo Ø 18 - Inox	OM-2820-B3	24,00
4	Perno acciaio Ø 18 - Inox	OM-2820-B3/1	12,50
5	Molla Ø 18	OM-2820-B4	2,50
6	Distanziale conico nylon 18	OM-2820-B8	2,50
7	Rondella teflon Ø 18	OM-2820-B9	2,50
8	Rondella gomma Ø 18	OM-2821-B10	1,25
9	Corpo alluminio NL.5 con bocca filettata	OM-2821-E	47,50
10	Dado 8MA	OM-2800-D3	2,50
11	Imbuto cm.26 con vite grande	OM-2300-E	37,50
11a	Guarnizione grande per imbuto	OM-2810-G	2,00
12	Vaschetta con filo NL. 5	OM-2350-F	28,00
13	Innesto sinterizzato CH12	OM-2821-D1	7,50
14	Motoriduttore per NL5 interasse 76 mm	*	
15	Piedino in gomma per NL	OM-2800-B3	1,25
16	Pestello Ø 55	OM-2401-B4	6,50
17	Paraschizzo NL5 grande	OM-2700-A1	15,00
18	Anello centratore nylon	OM-0194	2,50
<b>OPZIONALE</b>			
19	Elica NL5 Ghisa Stagnata	OM-2300-C	87,50

# ART. OM -1400-MR

## Motoriduttore 1000W HP 1/4P interasse 76 mm



### DESCRIZIONE

<b>Motore</b>	Asincrono monofase a collettore permanente MEC 80 HP 1 - 4 poli, 230V, 50 Hz, 1400 RPM, IP55 con invertitore di marcia I-marca avanti • 0-Stop • II-marca indietro - Potenza effettiva 1600W
<b>Riduttore con interasse perni L=76 mm</b>	Basamento e carter motoriduttore e ingranaggi in nylon ad alta resistenza meccanica: lubrificazione interna: grasso; Rumorosità: a vuoto 80 db (A); A carico 81 db (A) <i>(Note: I valori di rumorosità relativi alla tabella sono indicativi; qualora durante l'utilizzo si dovessero superare 85 db (A), è necessario adottare misure di protezione dell'udito.)</i>

### DESCRIZIONE COMPONENTI

N.	Descrizione	Codice	prezzo €
1	Facciata anteriore con viti interasse 76 mm mod. Montini	OM-0701/1	25,00
2	T.O. perc coperchi carcassa riduttore mod. Montini	OM-0701/3	7,50
3	Carcassa riduttore con perni per NL Rossa	OM-0700	32,00
4	Base per NL5 -/ HP 1 - 4 poli / HP 1,5	OM-0062	32,00
5	Ingranaggio traino per NL tutti i motori	OM-0083	12,50
6	Ingranaggio doppio per NL tutti i motori	OM-0082	12,50
7	Set ingranaggio per NL tutti i motori	OM-0082/83	25,00
8	Motore con impinato elettrico MEC80/ HP1 4P / 1000W	OM-14-M	<b>ESAUITO</b>
9	Scatola impianto elettrico per motore HP 1/4P - HP 1,2	OM-2712-SC	25,00
10	Copriventola per motore HP 1,5 MEC 80 per OM-2715-e OM1400	OM-2715-COP-VENT	25,00
11	Ventola per motore HP 1,5 MEC 80 per OM-2715-e OM1400	OM-2715-VENT	32,00
12	Interuttore a 03 posizione i/o/ii con impulso per motore mec71 e mec80 hp 0,6/1,2/1,5/1hp 04 poli	OM-2820-I	12,50
13	Anello Centratore	OM-0194	2,50
14	Pignone albero motore	OM-0081	7,50



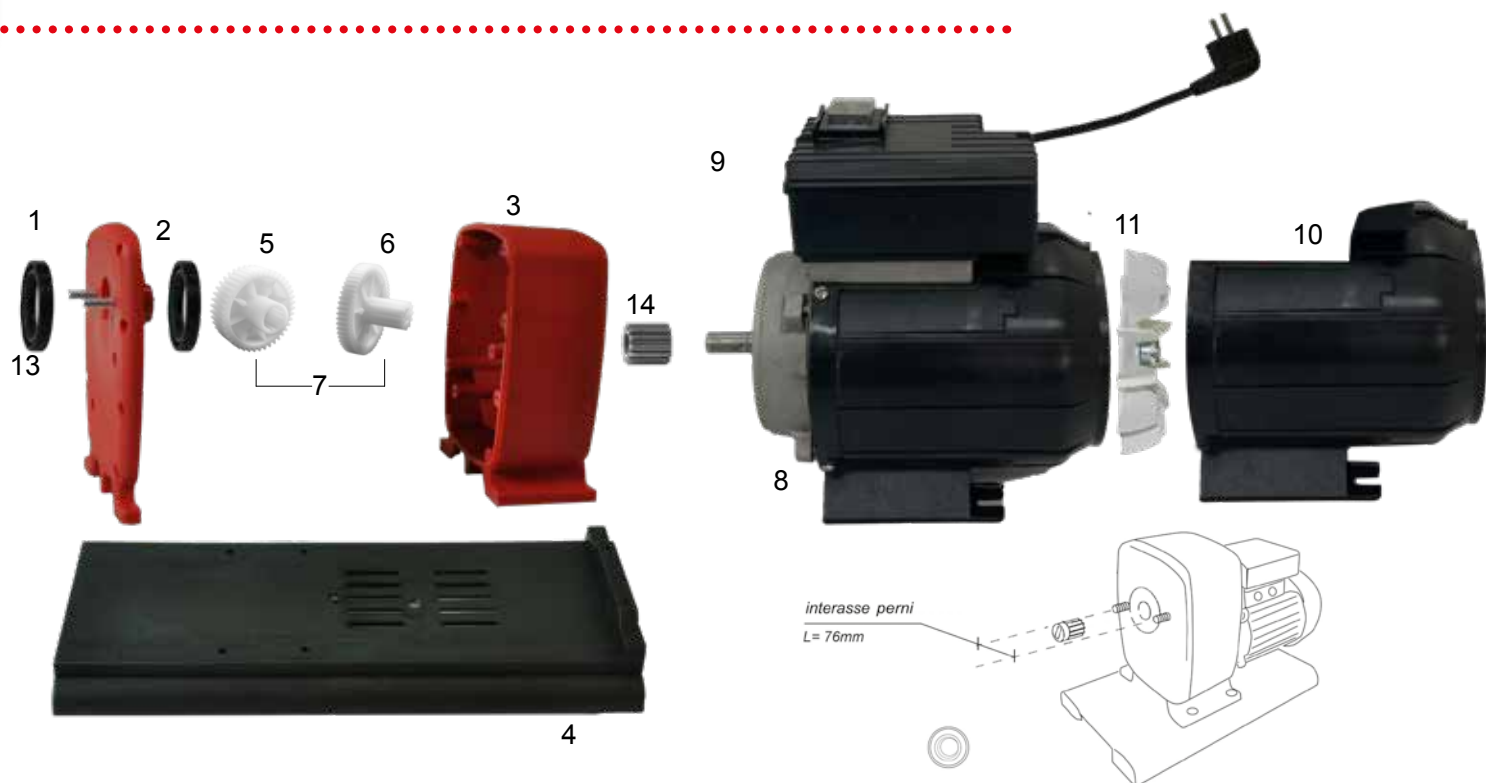
**NEW  
O.M.R.A.**



**ECOLINE • 1400 giri • 4 poli**

# ART. OM-05-MR

## Motoriduttore 370W • HP 0,50 • 4 poli • interasse 76 mm



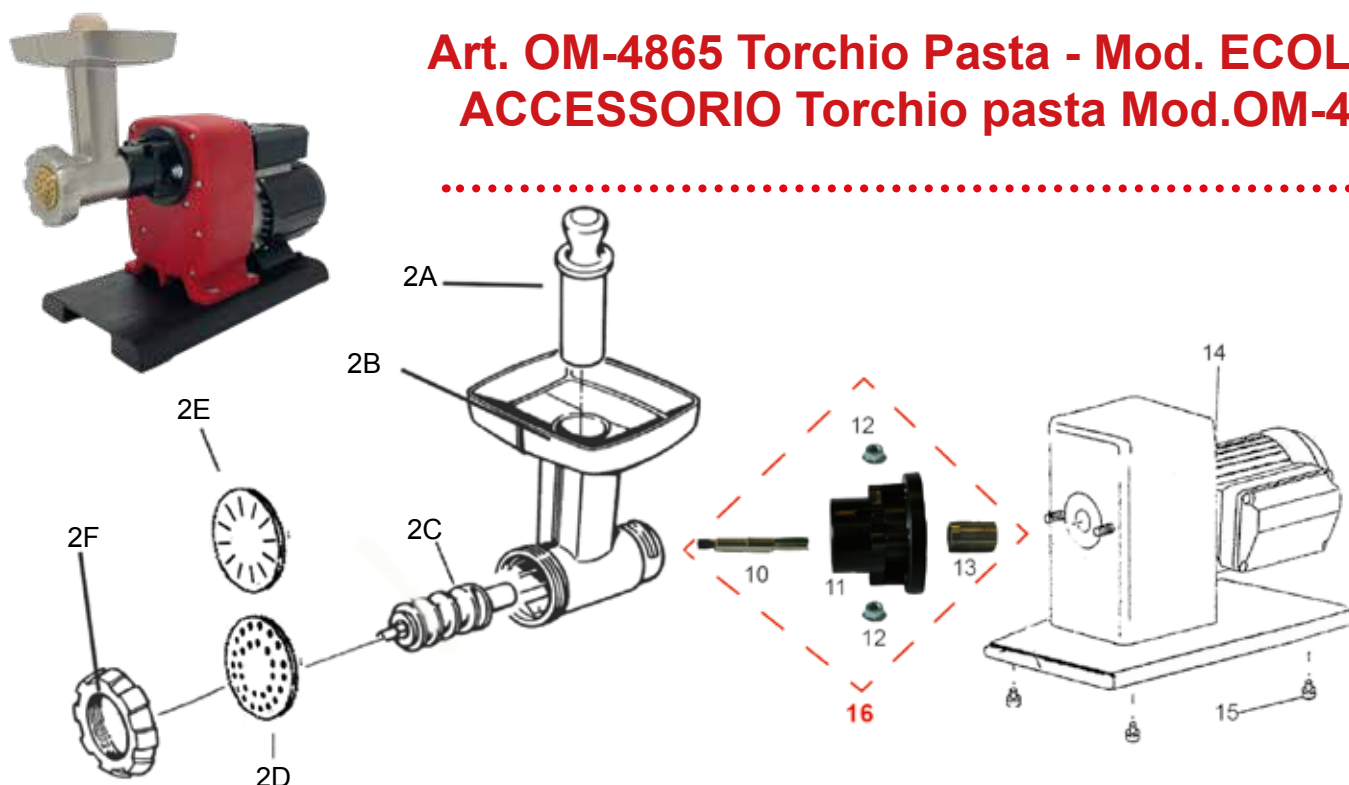
### DESCRIZIONE

<b>Motore</b>	Asincrono monofase a collettore permanente MEC 63 HP 0,50, 230V, 50 Hz, 1400 RPM, IP55 I-marcia avanti • 0-Stop • Potenza effettiva 370W
<b>Riduttore con interasse perni L=76 mm</b>	Basamento e carter motoriduttore e ingranaggi in nylon ad alta resistenza meccanica: lubrificazione interna: grasso; Rumorosità: a vuoto 80 db (A); A carico 81 db (A) <i>(Note: I valori di rumorosità relativi alla tabella sono indicativi; qualora durante l'utilizzo si dovessero superare 85 db (A), è necessario adottare misure di protezione dell'udito.)</i>

### DESCRIZIONE COMPONENTI

N.	Descrizione	Codice	prezzo €
1	Facciata anteriore con viti interasse 76 mm mod. Montini	OM-0701/1	25,00
2	T.O. perc coperchi carcassa riduttore mod. Montini	OM-0701/3	7,50
3	Carcassa riduttore con perni per NL Rossa	OM-0700	32,00
4	Base lunga	OM-0062	32,00
5	Ingranaggio traino per NL tutti i motori	OM-0083	12,50
6	Ingranaggio doppio per NL tutti i motori	OM-0082	12,50
7	Set ingranaggio per NL tutti i motori	OM-0082/83	25,00
8	Motore con impinato elettrico MEC63/ HP 0,5 4P / 370W	OM-05-M	215,00
9	Scatola impianto elettrico per motore MEC63	OM-2800-SC	25,00
10	Copriventola per motore HP 0,5 MEC 63 per OM05-M	OM-05-COP-VENT	25,00
11	Ventola per motore HP 0,5 MEC 63 e OM1400	OM-2800-VENT	12,50
12	Interuttore luminoso 01 posizionamento 0/I	OM-2800-I	6,25
13	Anello Centratore	OM-0194	2,50
14	Pignone albero motore	OM-0081	7,50

# Art. OM-4865 Torchio Pasta - Mod. ECOLINE ACCESSORIO Torchio pasta Mod.OM-4854



## DESCRIZIONE COMPONENTI

N.	Descrizione	Codice	prezzo €
2A	Pestello in legno Mod. SPREMY	872M-P	12,50
2B	Corpo Torchio Pasta con bussola	865M-C	25,00
2C	Coclea in alluminio	865M-E	19,00
2D	Trafila pasta in ottone spaghetti n. 7 2,5 mm	OM-4500-D03	25,00
2E	Trafila pasta in ottone tagliatelle 8 mm	OM-4500-D06	28,00
2F	Ghiera filettata	872M-G	12,50
10	Perno traino acciaio	OM-2800-CH8PA	14,00

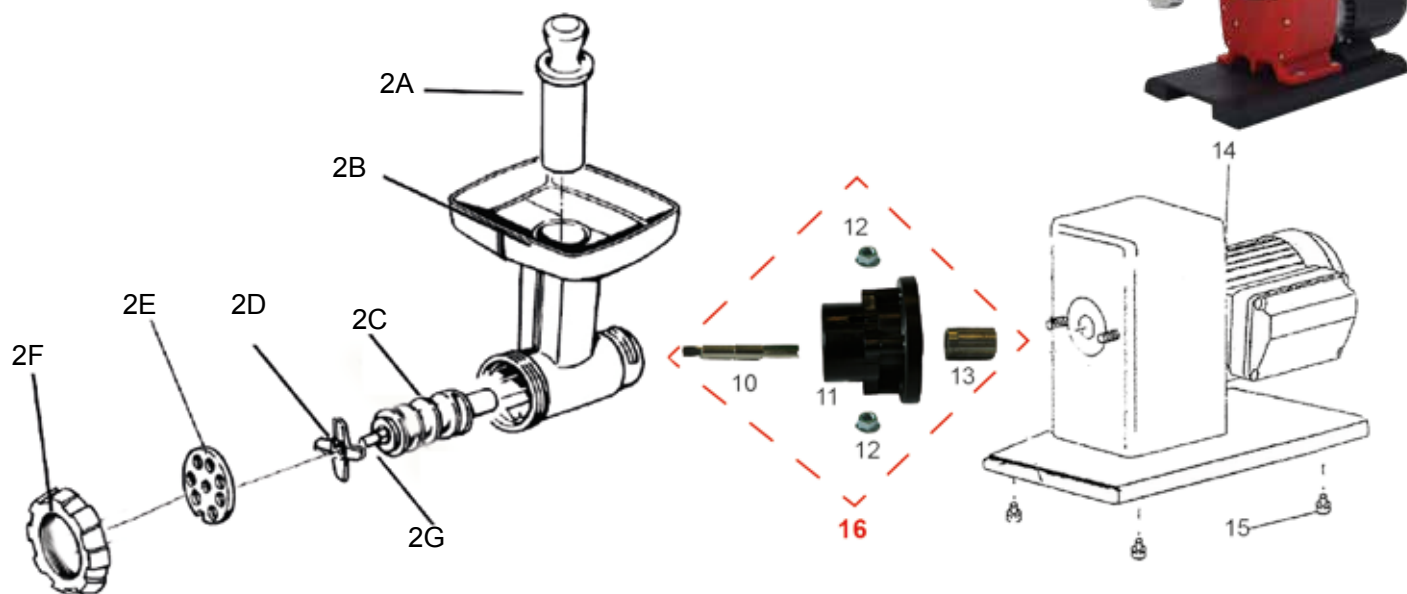
N.	Descrizione	Codice	prezzo €
11	Riduttore per attacco motore New Line	OM-2800-CH8RP	12,00
12	Dado 8 MA	OM-2800-D3	2,50
13	Innesto sintetizzato CH8	OM-2401-G4	7,50
14	Motoriduttore per NL3 - NL4 - NL5	**	
15	Piedino in gomma	OM-2800-B3	1,25
16	KIT riduzione completo	OM-2800-CH8	36,00

## TRAFILE OPZIONALI

	Descrizione	Codice	prezzo €
	Spaghetti 3 mm Bigolo	OM-4500-D09	€ 25,00
	Passatelli 4,5 mm.	OM-4500-D08	€ 25,00
	DI SERIE Spaghetti n°7 2,5 mm.	OM-4500-D03	€ 25,00
	DI SERIE Tagliatelle 8 mm	OM-4500-D06	€ 28,00
	Maccheroni a 4 fori 13 mm	OM-4500-D10	€ 25,00
	Gnocchi	OM-4500-D12	€ 25,00

	Descrizione	Codice	prezzo €
	Bucatini 4 mm	OM-4500-D11	€ 25,00
	Maccheroni 8,5 mm	OM-4500-D04	€ 25,00
	Pappardelle 13 mm	OM-4500-D05	€ 28,00
	Tagliolini 4 mm	OM-4500-D07	€ 28,00
	Maccheroncini 5 mm a 8	OM-4500-D01	€ 25,00
	Sfoglia per raviolo	OM-4500-D13	€ 25,00

# Art. OM-4855 Tritacarne TC5 - Mod. ECOLINE ACCESSORIO Trita Carne Mod.OM-4872



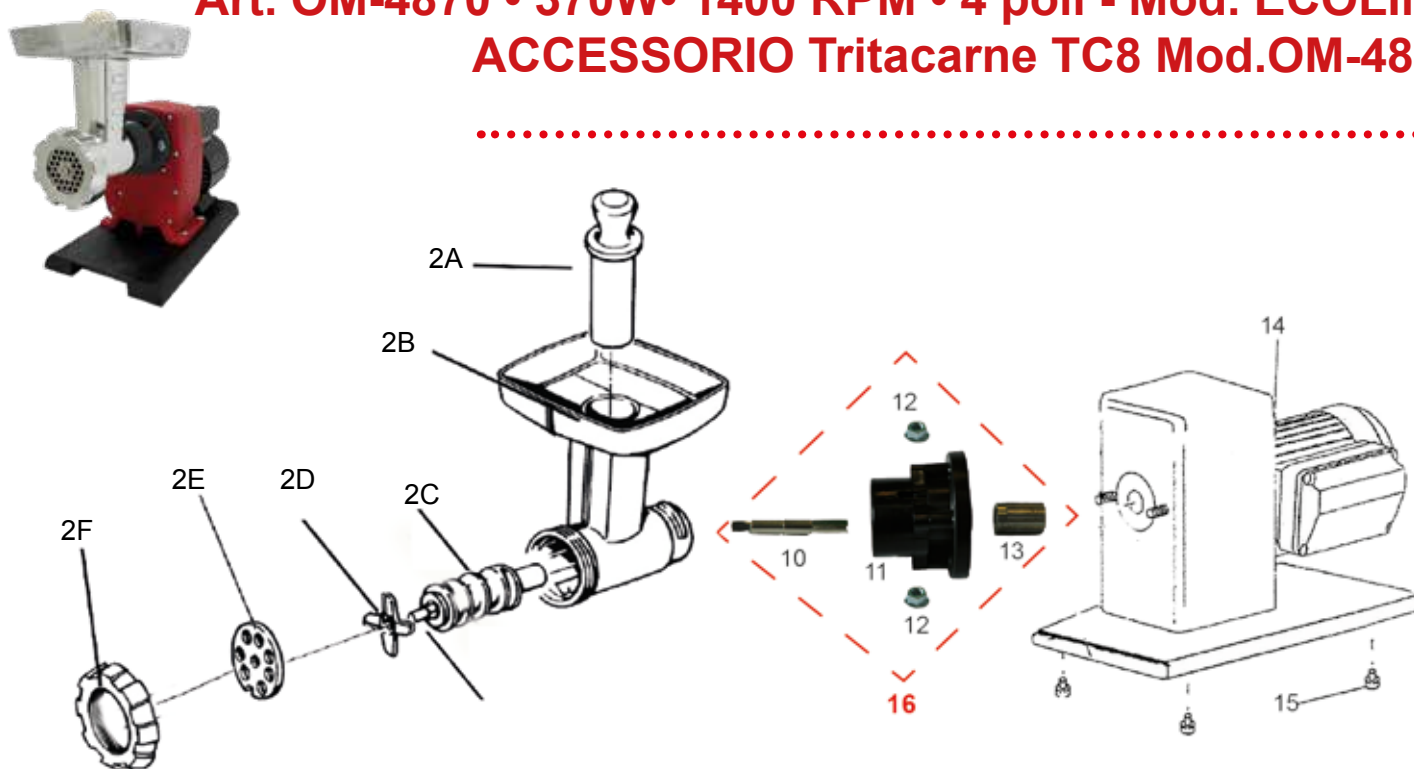
## DESCRIZIONE COMPONENTI

N.	Descrizione	Codice	prezzo €	N.	Descrizione	Codice	prezzo €
2A	Pestello in legno per tritacarne mod. SPREMY	872M-P	12,50	2G	Perno porta coltello TC5	OM-2502-D2	5,00
2B	Corpo tritacarne in alluminio con bussola	872M-C	25,00	10	Perno traino acciaio	OM-2800-CH8PA	14,00
2C	Coclea in alluminio per tritacarne con perno quadro	872M-E	25,00	11	Riduttore per attacco motore New Line	OM-2800-CH8RP	12,00
2D	Coltello tritacarne TC5	OM-2502-C3	16,50	12	Dado 8 MA	OM-2800-D3	2,50
2E	Piastra tritacarne TC5 Ø6	OM-2502-F6	20,00	13	Innesto sintetizzato CH8	OM-2401-G4	7,50
2F	Ghiera filettata tritacarne TC5	872M-G	12,50	14	Motoriduttore per NL3 - NL4 - NL5	**	
				15	Piedino in gomma	OM-2800-B3	1,25
				16	KIT riduzione completo	OM-2800-CH8	36,00

## 3) DESCRIZIONE COMPONENTI GRUPPO TRITACARNE

N.	Descrizione	Codice	prezzo €	3B	3A
3A	Imbuto insaccatore TC5	OM-2502-E4	7,50		
3B	Anello Insaccatore TC5	OM-2502-A5	4,00		


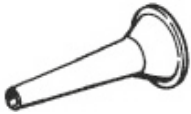
# Art. OM-4870 • 370W• 1400 RPM • 4 poli - Mod. ECOLINE ACCESSORIO Tritacarne TC8 Mod.OM-4878



## DESCRIZIONE COMPONENTI

N.	Descrizione	Codice	prezzo €	N.	Descrizione	Codice	prezzo €
2A	Pestello Ø40 con tappino	OM-2501-EG	6,00	10	Perno traino acciaio	OM-4878-PA	20,00
2B	Corpo tritacarne in alluminio con bussola Nylon	OM-4878-C	35,00	11	Riduttore per attacco motore New Line	OM-4878-MP	12,00
2C	Coclea in alluminio per tritacarne con perno quadro	OM-4878_E	35,00	12	Dado 8 MA	OM-2800-D3	2,50
2D	Coltello tritacarne TC8	OM-2802-E1	17,50	13	Innesto sintetizzato CH8	OM-2401-G4	7,50
2E	Piastra tritacarne TC8 Ø8	OM-2802-E2	30,00	14	Motoriduttore	**	
2F	Ghiera filettata tritacarne TC8	OM-4878-G	20,00	15	Piedino in gomma	OM-2800-B3	1,25
				16	KIT riduzione completo	OM-4878-K	44,00

## 3) DESCRIZIONE COMPONENTI GRUPPO TRITACARNE

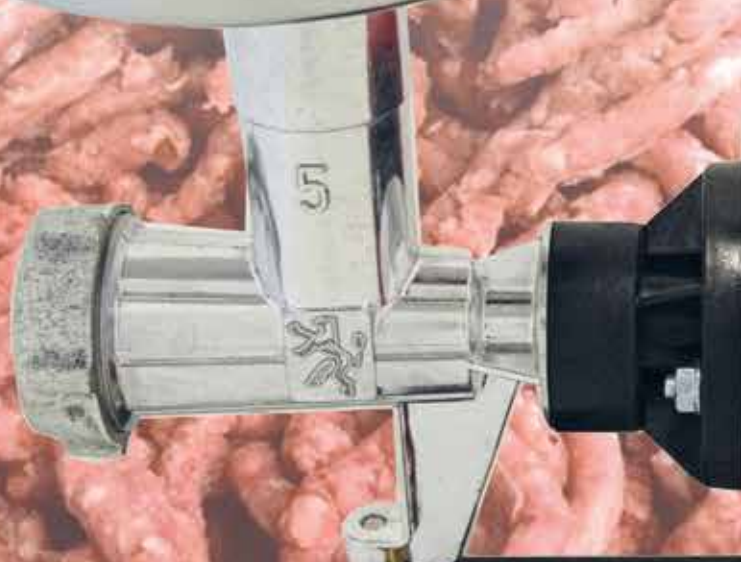
N.	Descrizione	Codice	prezzo €	3B	3A
3A	Imbuto insaccatore TC8	OM-2802-E4	10,00		
3B	Anello Insaccatore TC8	OM-2802-A8	5,00		







**NEW  
O.M.R.A.**



CRUCIALI E SENSITIVE SUIVE  
SECONDO LE NORME SUEDE  
PRODOTTO IN ITALIA  
DALLA S.P.A. S. MARCO  
CANTIERI S. MARCO

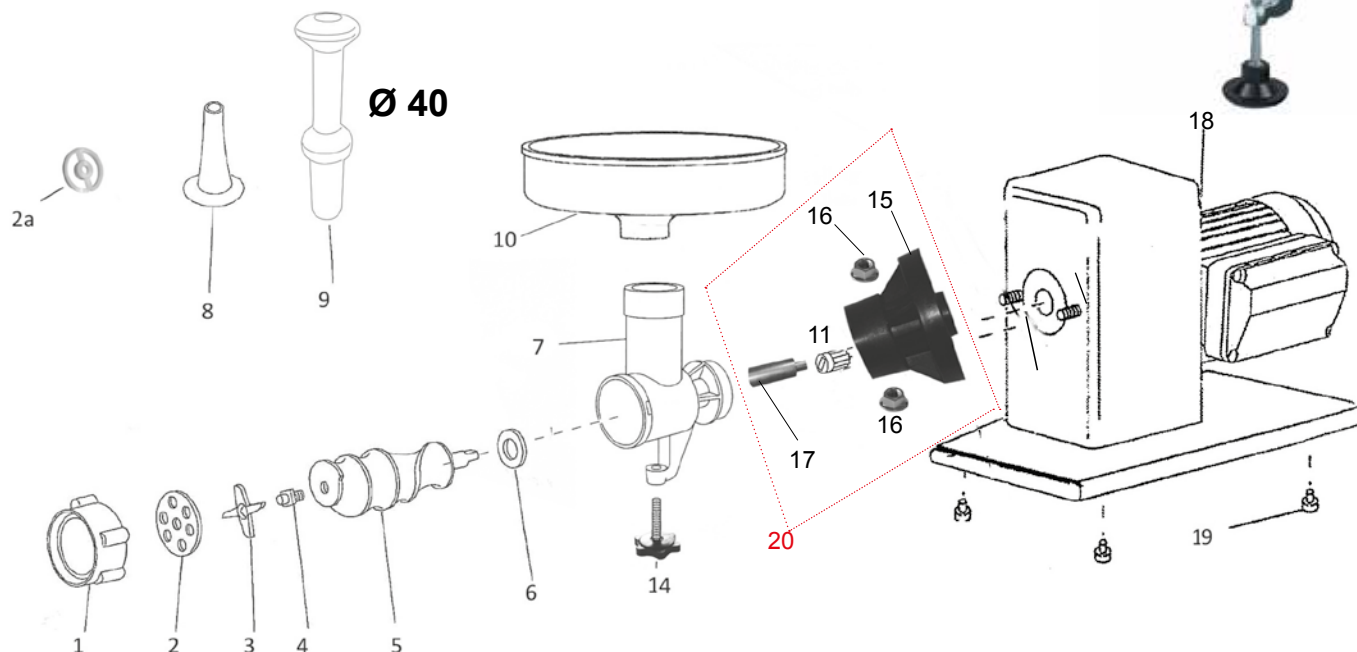


ATTENZIONE  
LEGGERE LE ISTRUZIONI  
DI USO E MANUTENZIONE  
PRIMA DI USARE L'APPARECCHIO

**Tritacarne**

# Art. OM-5002-N

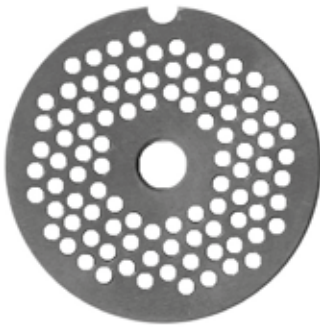
## ACCESSORIO TRITACARNE TC5 ALLUMINIO CON PIEDE ED ELICA IN GHISA PER NL



### DESCRIZIONE COMPONENTI

N.	Descrizione	Codice	prezzo €
1	Anello filettato TC5	OM-2502-B	19,00
2	Piastra acciaio TC5 foro 8 mm	OM-2502-C1	20,00
2a	Anello insaccatore TC5	OM-2502-A5	4,00
3	Coltello acciaio TC5	OM-2502-C3	16,50
4	Perno porta coltello TC5 - Inox	OM-2502-D2	5,00
5	Elica in ghisa stagnata	OM-2502-D	40,00
6	Rondella inox	OM-2502-D4	2,00
7	Corpo tritacarne TC5 con piede	OM-2502-A	44,00
8	Imbuto insaccatore TC5	OM-2502-E4	7,50
9	Pestello Ø 40	OM-2501-E4	6,00
10	imbuto basso inox ø 20 con cono	OM-2502-E1	25,00
11	Innesto sinterizzato CH12	OM-2821-D1	7,50
14	Piede sostegno	OM-2400-B3	9,00
15	Riduttore per attacco motore mod. New Line	OM-2800-CH12RP	8,00
16	Dado 8MA	OM-2800-D3	2,50
17	Perno traino alluminio	OM-2800-CH12PA	13,00
18	Motoriduttore per TC5 con interasse 62/76 mm	**	
19	Piedino in gomma	OM-2800-B3	4,00
20	Kit riduzione completo	OM-2800-CH12	33,50

## Trafile in ACCIAIO opzionali idonee solo per TC5



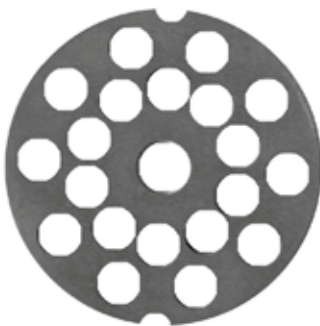
**OM.2502-F3**  
Foro Ø 3 mm  
€ 20,00



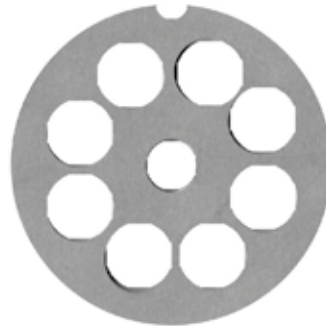
**OM.2502-F4,5**  
Foro Ø 4,5 mm  
€ 20,00



**OM.2502-F6**  
Foro Ø 6 mm  
€ 20,00



**DI SERIE**  
**OM.2502-C1**  
Standard  
Foro Ø 8 mm  
€ 20,00

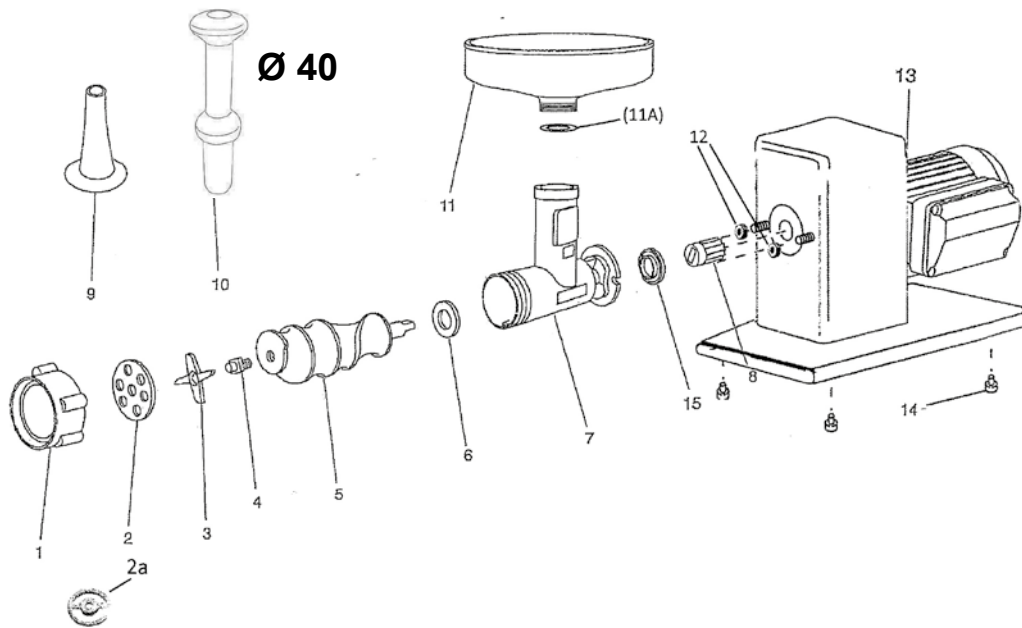


**OM.2502-F10**  
Foro Ø 10 mm  
€ 20,00



**OM.2502-F12**  
Foro Ø 12 mm  
€ 20,00

# Art. OM-2802 Accessorio tritacarne TC8 in GHISA



## DESCRIZIONE COMPONENTI

N.	Descrizione	Codice	prezzo €
1	Anello filettato TC8	OM- 2802-B	20,00
2	Piastra acciaio TC8 foro 8	OM-2802-E2	30,00
2a	Anello insaccatore TC8	OM-2802-A8	5,00
3	Coltello acciaio TC8	OM-2802-E1	17,50
4	Perno porta coltello TC8 - Inox	OM-2802-C2	6,25
5	Elica in ghisa stagnata TC8	OM-2802-C	50,00
6	Rondella inox TC8	OM-2802-C4	2,50
7	Corpo tritacarne TC8	OM-2802-A	87,50
8	Innesto sinterizzato CH12	OM-2821-D1	7,50
9	Imbuto insaccatore	OM-2802-E4	10,00
10	Pestello Ø 40	OM-2501-E4	6,00
11	Imbuto basso inox con vite grande	OM-2702-D1	32,00
11a	Guarnizione grande per imbuto	OM-2810-G	2,00
12	Dado 8MA	OM-2800-D3	2,50
13	Motoriduttore per TC8 con interasse 62/76 mm	**	
14	Piedino in gomma	OM-2800-B3	1,25
15	Anello centratore nylon	OM- 0194	2,50

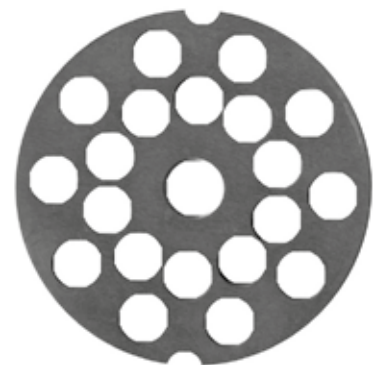
## Trafile in ACCIAIO opzionali idonee solo per TC8



**OM.2802-F4,5**  
Foro Ø 4,5 mm  
€ 30,00



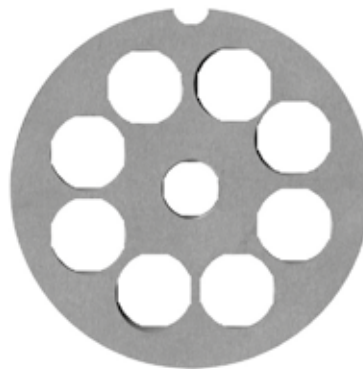
**OM.2802-F6**  
Foro Ø 6 mm  
€ 30,00



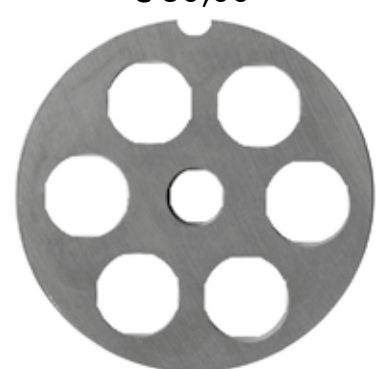
**DI SERIE  
OM.2802-E2**  
Standard  
Foro Ø 8 mm  
€ 30,00



**OM.2802-F10**  
Foro Ø 10 mm  
€ 30,00



**OM.2802-F12**  
Foro Ø 12 mm  
€ 30,00

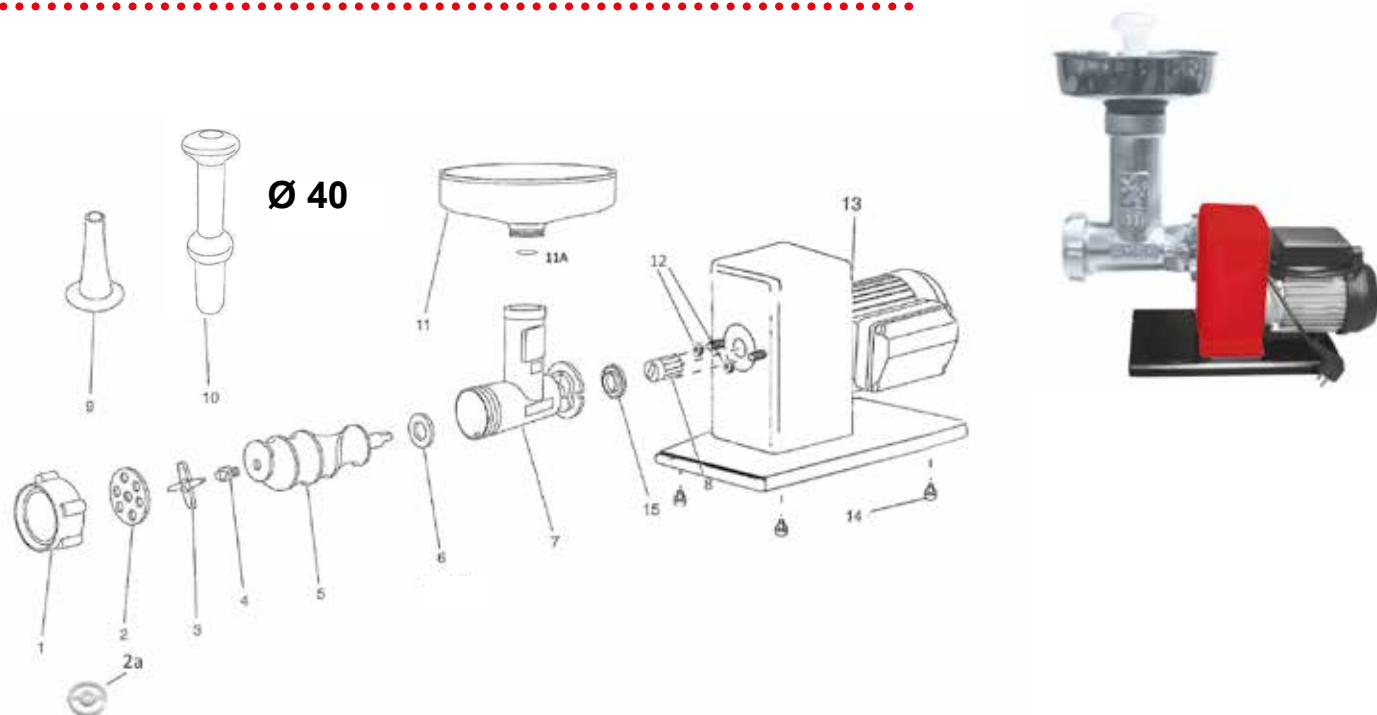


**OM.2802-F14**  
Foro Ø 14 mm  
€ 30,00



**OM.2802-F16**  
Foro Ø 16 mm  
€ 30,00

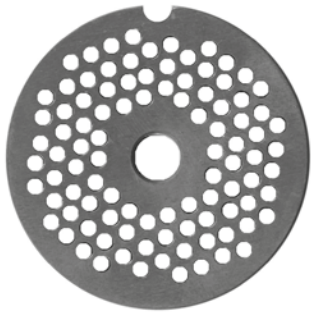
## Art. OM-2702 Accessorio tritacarne TC12 in GHISA



### DESCRIZIONE COMPONENTI

N.	Descrizione	Codice	prezzo €
1	Anello filettato TC12	OM- 2702-B	25,00
2	Piastra acciaio TC12 foro 8	OM-2702-E2	40,00
2a	Anello insaccatore TC12	OM-2702-A12	6,25
3	Coltello acciaio TC12	OM-2702-E1	19,00
4	Perno porta coltello TC12 - Inox	OM-2702-C2	10,00
5	Elica in ghisa stagnata TC12	OM-2702-C	62,50
6	Rondella inox TC12	OM-2702-C4	3,50
7	Corpo tritacarne TC12	OM-2702-A	100,00
8	Innesto sinterizzato CH12	OM-2821-D1	7,50
9	Imbuto insaccatore	OM-2702-E4	10,00
10	Pestello Ø 40	OM-2501-E4	6,00
11	Imbuto inox cm 20 TC12	OM-2702-D1	32,00
11a	Guarnizione grande	OM-2810-G	2,00
12	Dado 8MA	OM-2800-D3	2,50
13	Motoriduttore per TC12 con interasse 76 mm	**	
14	Piedino in gomma	OM-2800-B3	1,25
15	Anello centratore nylon	OM-0194	2,50

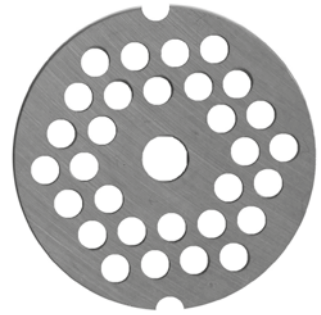
## Trafile in ACCIAIO opzionali idonee solo per TC12



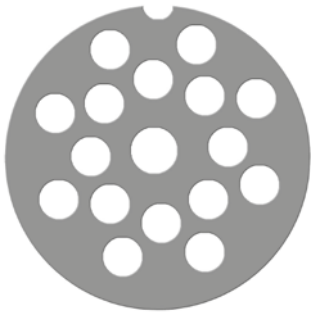
OM.2702-F3  
Foro Ø 3 mm  
€ 40,00



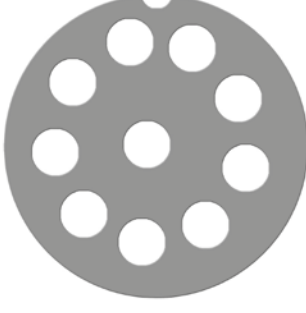
OM.2702-F4,5  
Foro Ø 4,5 mm  
€ 40,00



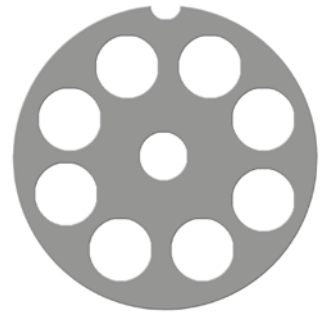
OM.2702-F6  
Standard  
Foro Ø 6 mm  
€ 40,00



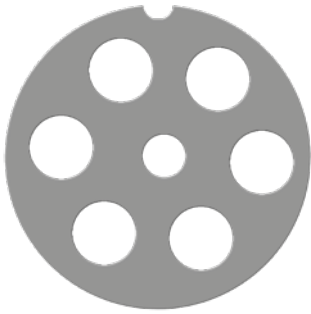
OM.2702-F10  
Foro Ø 10 mm  
€ 40,00



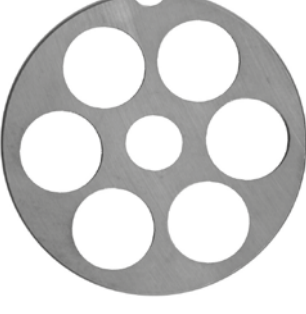
OM.2702-F12  
Foro Ø 12 mm  
€ 40,00



OM.2702-F14  
Foro Ø 14 mm  
€ 40,00



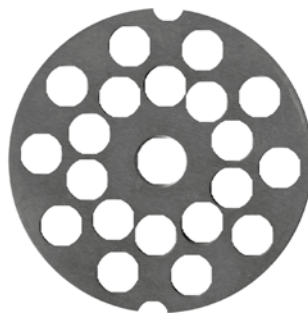
OM.2702-F16  
Foro Ø 16 mm  
€ 40,00



OM.2702-F18  
Foro Ø 18 mm  
€ 40,00

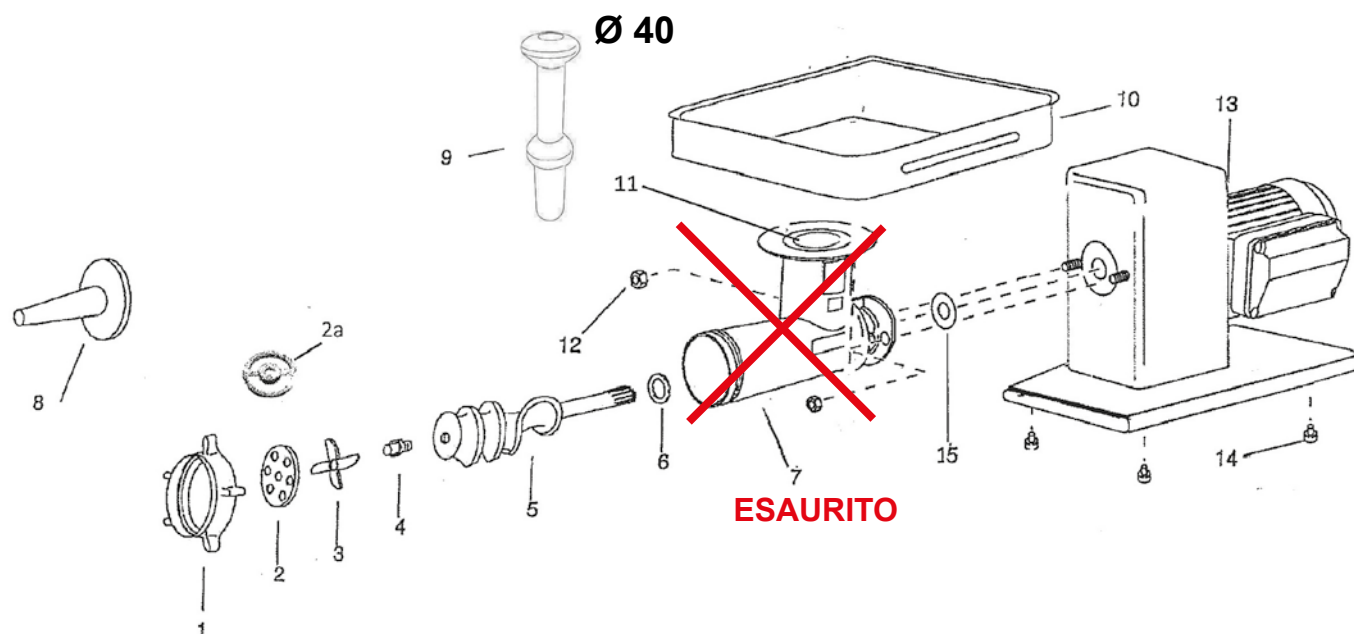


OM.2702-F20  
Foro Ø 20 mm  
€ 40,00



DI SERIE - OM.2702-E2  
Foro Ø 8 mm  
€ 40,00

# Art. OM-2705 Accessorio tritacarne lungo TC22 in GHISA Mod. 2018

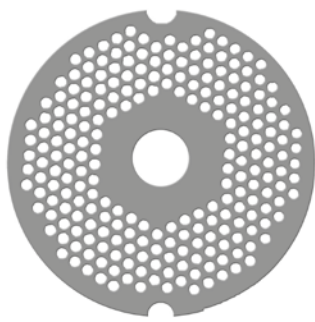


## DESCRIZIONE COMPONENTI

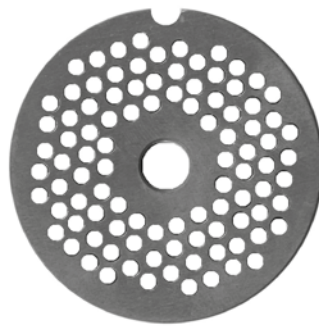
N.	Descrizione	Codice	prezzo €
1	Anello filettato TC22	OM- 2705-B	37,50
2	Piastra acciaio TC22 foro 8	OM-2705-E2	45,00
2a	Anello insaccatore TC22	OM-2705-A22	7,50
3	Coltello acciaio TC22	OM-2705-E1	26,00
4	Perno porta coltello TC22 - Inox	OM-2705-C2	12,50
5	Elica in ghisa stagnata TC22 mod. 2016 calettata lunga	OM-2705-C	87,50
6	Rondella inox TC22	OM-2705-C3	4,00
7	Corpo tritacarne TC22 lungo <b>(ESAURITO)</b>	OM-2705-A	0
8	Imbuto insaccatore	OM-2705-E4	11,50
9	Pestello Ø 40	OM-2501-E4	6,00
10	Tramoggia inox con cono	OM-2705-D1	44,00
11	Riduttore in nylon antinfortunistico TC22	OM-2705-D2	6,00
12	Dado 8MA	OM-2800-D3	2,50
13	Motoriduttore per TC22 con intereasse 76 mm	**	
14	Piedino in gomma	OM-2800-B3	1,25
15	Anello centratore nylon	OM-0194	2,50



## Trafile in ACCIAIO opzionali idonee solo per TC22



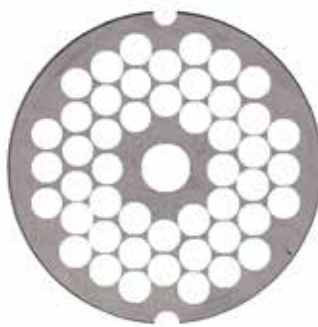
OM.2705-F3  
Foro Ø 3 mm  
€ 45,00



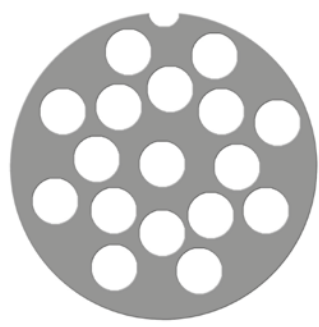
OM.2705-F4,5  
Foro Ø 4,5 mm  
€ 45,00



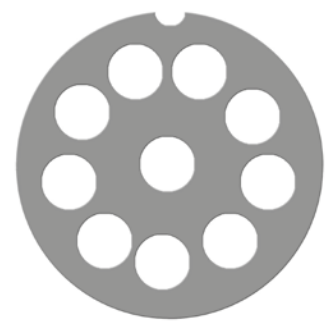
OM.2705-F6  
Foro Ø 6 mm  
€ 45,00



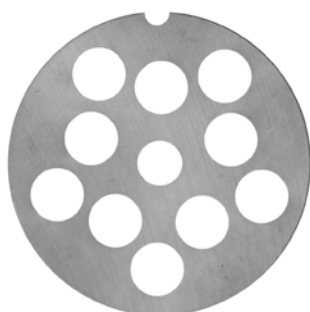
DI SERIE  
OM.2705-E2  
Standard  
Foro Ø8 mm  
€ 45,00



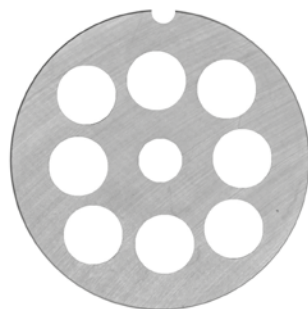
OM.2705-F10  
Foro Ø 10 mm  
€ 45,00



OM.2705-F12  
Foro Ø 12 mm  
€ 45,00



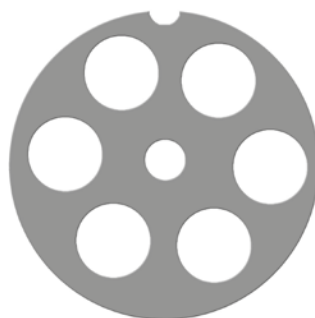
OM.2705-F14  
Foro Ø 14 mm  
€ 45,00



OM.2705-F16  
Foro Ø 16 mm  
€ 45,00

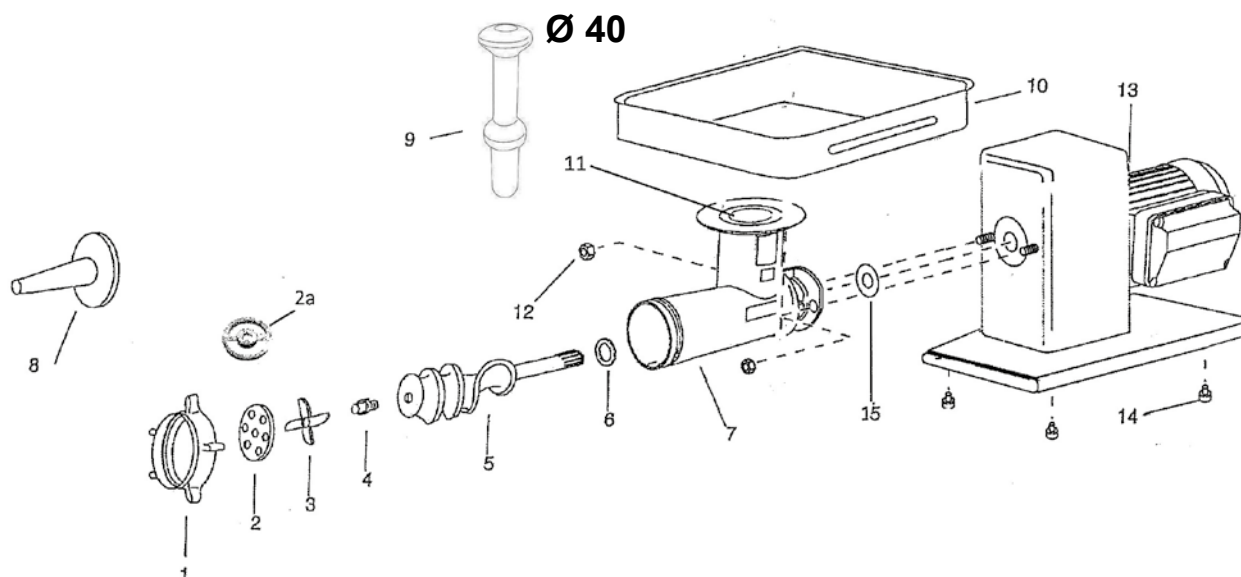


OM.2705-F18  
Foro Ø 18 mm  
€ 45,00



OM.2705-F20  
Foro Ø 20 mm  
€ 45,00

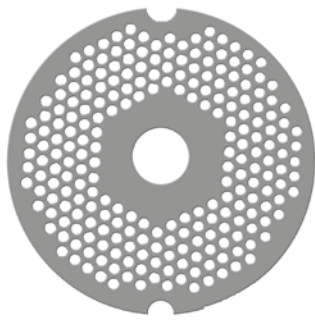
# Art. OM-2705-N Accessorio tritacarne corto TC22 in GHISA Mod. 2021



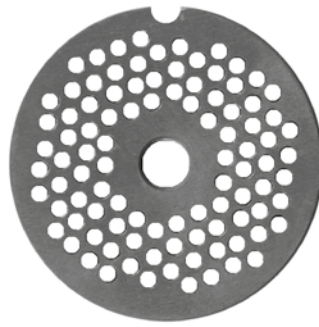
## DESCRIZIONE COMPONENTI

N.	Descrizione	Codice	prezzo €
1	Anello filettato TC22	OM- 2705-B	37,50
2	Piastra acciaio TC22 foro 8	OM-2705-E2	45,00
2a	Anello insaccatore TC22	OM-2705-A22	7,50
3	Coltello acciaio TC22	OM-2705-E1	26,00
4	Perno porta coltello TC22 - Inox	OM-2705-C2	12,50
5	Elica in ghisa stagnata TC22 mod. 2016 calettata corta	OM-2705-CN	75,00
6	Rondella inox TC22	OM-2705-C3	4,00
7	Corpo tritacarne TC22 corto	OM-2705-AN	125,00
8	Imbuto insaccatore	OM-2705-E4	11,50
9	Pestello Ø 40	OM-2501-E4	6,00
10	Tramoggia inox con cono	OM-2705-D1	44,00
11	Riduttore in nylon antinfortunistico TC22	OM-2705-D2	6,00
12	Dado 8MA	OM-2800-D3	2,50
13	Motoriduttore per TC22 con interasse 76 mm	**	
14	Piedino in gomma	OM-2800-B3	1,25
15	Anello centratore nylon	OM-0194	2,50

## Trafile in ACCIAIO opzionali idonee solo per TC22



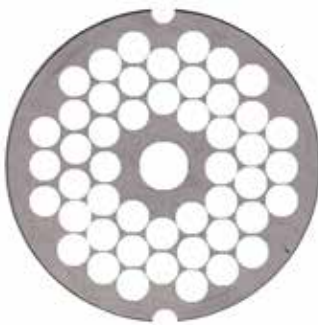
OM.2705-F3  
Foro Ø 3 mm  
€ 45,00



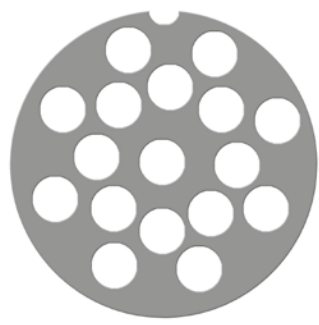
OM.2705-F4,5  
Foro Ø 4,5 mm  
€ 45,00



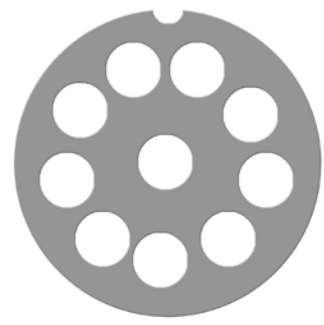
OM.2705-F6  
Foro Ø 6 mm  
€ 45,00



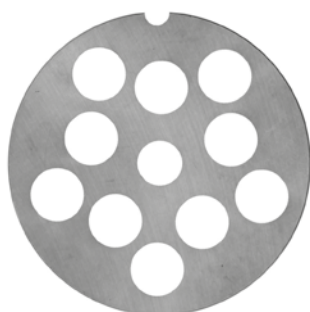
DI SERIE  
OM.2705-E2  
Standard  
Foro Ø8 mm  
€ 45,00



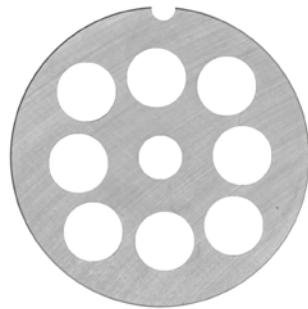
OM.2705-F10  
Foro Ø 10 mm  
€ 45,00



OM.2705-F12  
Foro Ø 12 mm  
€ 45,00



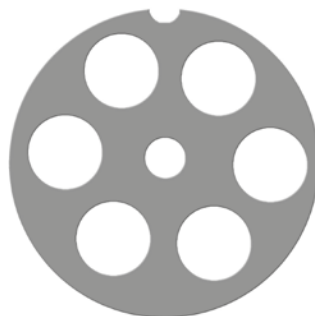
OM.2705-F14  
Foro Ø 14 mm  
€ 45,00



OM.2705-F16  
Foro Ø 16 mm  
€ 45,00



OM.2705-F18  
Foro Ø 18 mm  
€ 45,00



OM.2705-F20  
Foro Ø 20 mm  
€ 45,00

# Banchetto Mod. COUNTRY

## Art. OM-2830-BE



### DESCRIZIONE COMPONENTI

N.	Descrizione	Codice	prezzo €
1	Banchetto	OM- 2830-BEB	44,00
2	Asta	OM-2830-BEA	19,00
3	Viti e bulloni 6MA	OM-2830-BEV	2,50

## Art. OM-2900-BI Grattugia elettrica (mod. fino anno 2020) Colore bianco



### DESCRIZIONE COMPONENTI

N.	Descrizione	Codice	prezzo €
1	Cassetto plastica	OM-2900-G5	7,00
2	Facciata anteriore	OM-2900-C1	7,00
3	Pomolino di serraggio	OM-2900-C6	3,00
4	Rullo completo	OM-2900-D	35,00
5	Tramoggia/calotta	OM-2900-B	7,00
6	Calotta bianca	OM-0300-BI	35,00
7	Premitore	OM-2900-A	7,00
8	Piedino gomma	OM-2400-B3	1,00
9	Base verniciatura nera	OMRA-0246	19,00
10	Interruttore ad impulso on-off	OM-2900-H	7,00
11	Spina da pannello 2 poli	850M-0023/2	7,00
12	Facciata posteriore	OMRA-0306	6,25
13	Facciata interna supporto motore	OM-2900-C2	7,00
14	Cavo ponte	850M-0025/2	6,25
15	Cavo cablato antidisturbo	850M-0021/3	25,00
16	Cavo messa a terra	OMRA-0122	3,50
17	Cavo elettrico	850M-CE	10,00
18	Motore	<b>ESAURITO</b>	
19	Ingranaggio con bussola	OM-2900-I	30,00

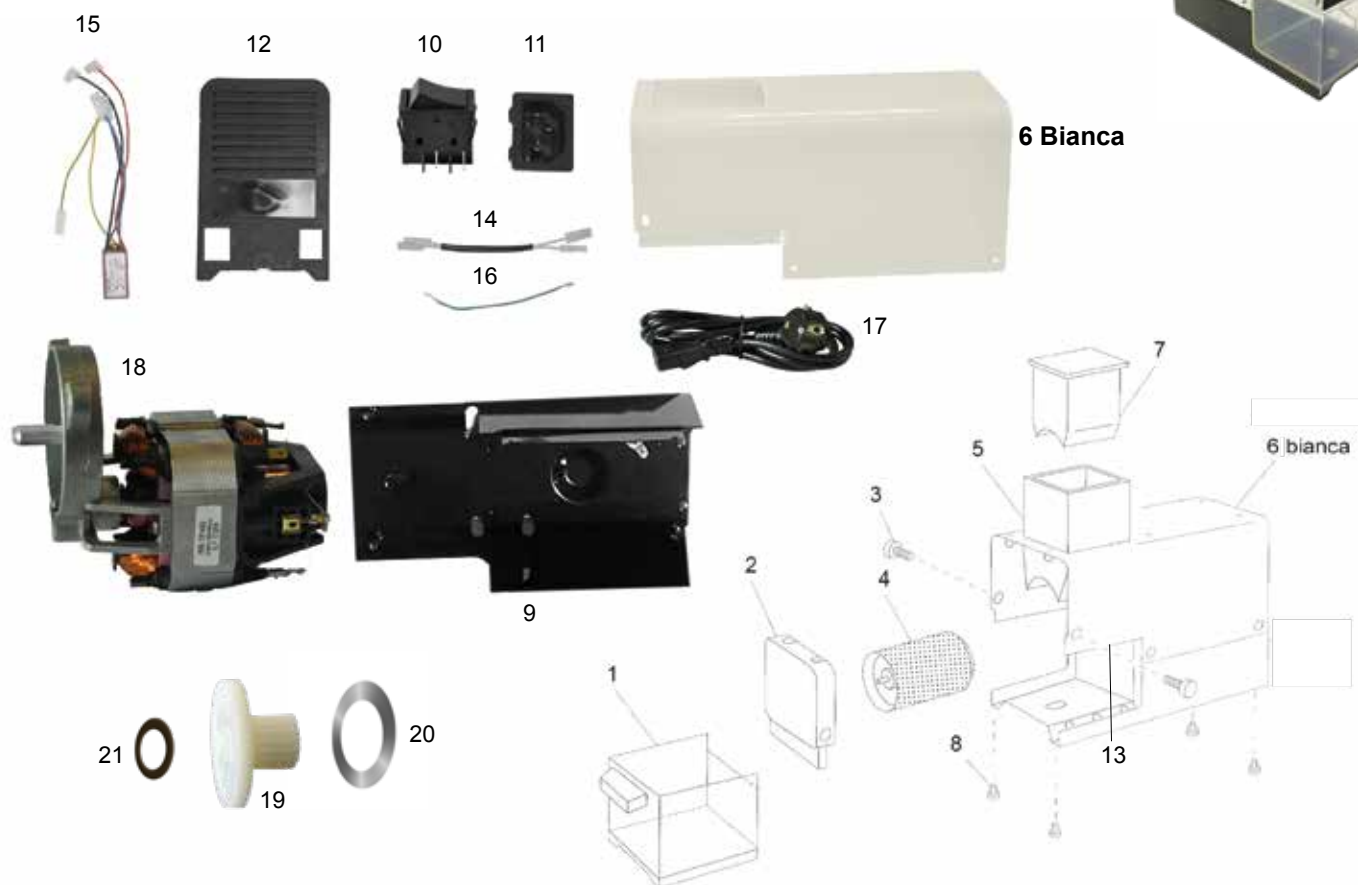
# Art. OM-2900-BI Grattugia elettrica mod. Martina (dall'anno 2021) Colore bianco



## DESCRIZIONE COMPONENTI

N.	Descrizione	Codice	prezzo €
1	Cassetto plastica	OM-2900-G5	7,00
2	Facciata anteriore	OM-2900-C1	7,00
3	Pomolino di serraggio	OM-2900-C6	3,00
4	Rullo completo	OM-2900-D	35,00
5	Tramoggia/calotta	OM-2900-B	7,00
6	Calotta bianca	OM-0300-BI	35,00
7	Premitore	OM-2900-A	7,00
8	Piedino gomma	OM-2400-B3	1,00
9	Base verniciatura nera	OMRA-0246	19,00
10	Interruttore ad impulso on-off	OM-2900-H	7,00
11	Spina da pannello 2 poli	850M-0023/2	7,00
12	Facciata posteriore	OMRA-0306	6,25
13	Facciata interna supporto motore	OM-2922-C2	7,00
14	Cavo ponte	850M-0025/2	6,25
15	Cavo cablato antidisturbo	850M-0025/3	25,00
16	Cavo messa a terra	OMRA-0122	3,50
17	Cavo elettrico	850M-CE	10,00
18	Motore	OM-2922-MR	130,00
19	Ingranaggio con perno	OM-2900-I/22	30,00

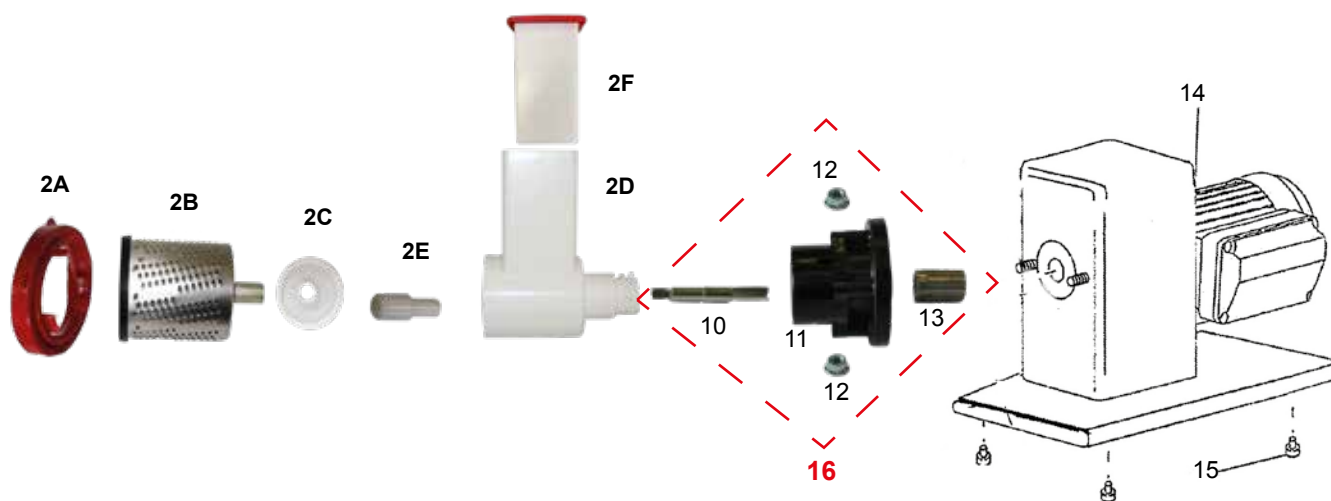
# Art. OM-2924-BI Grattugia elettrica mod. Martina (dall'anno 2024) Colore bianco



## DESCRIZIONE COMPONENTI

N.	Descrizione	Codice	prezzo €
1	Cassetto plastica	OM-2900-G5	7,00
2	Facciata anteriore	OM-2900-C1	7,00
3	Pomolino di serraggio	OM-2900-C6	3,00
4	Rullo completo	OM-2900-D	35,00
5	Tramoggia/calotta	OM-2900-B	7,00
6	Calotta bianca	OM-0300-BI	35,00
7	Premitore	OM-2900-A	7,00
8	Piedino gomma	OM-2400-B3	1,00
9	Base verniciatura nera	OMRA-0246	19,00
10	Interruttore ad impulso on-off	OM-2900-H	7,00
11	Spina da pannello 2 poli	850M-0023/2	7,00
12	Facciata posteriore	OMRA-0306	6,25
13	Facciata interna supporto motore	OM-2922-C2	7,00
14	Cavo ponte	850M-0025/2	6,25
15	Cavo cablato antidisturbo	850M-0025/3	25,00
16	Cavo messa a terra	OMRA-0122	3,50
17	Cavo elettrico	850M-CE	10,00
18	Motore	OM-2924-MM/1	130,00
19	Ingranaggio	OM-2924-I	30,00
20	Rondella INOX per ingranaggio	OM-2922-I/3	2,50
21	Rondella BAKELITE per ingranaggio	OM-2922-I/4	2,50




# Art. OM-8501 Accessorio grattugia con rullo in dotazione mod. ECO-LINE



## DESCRIZIONE COMPONENTI

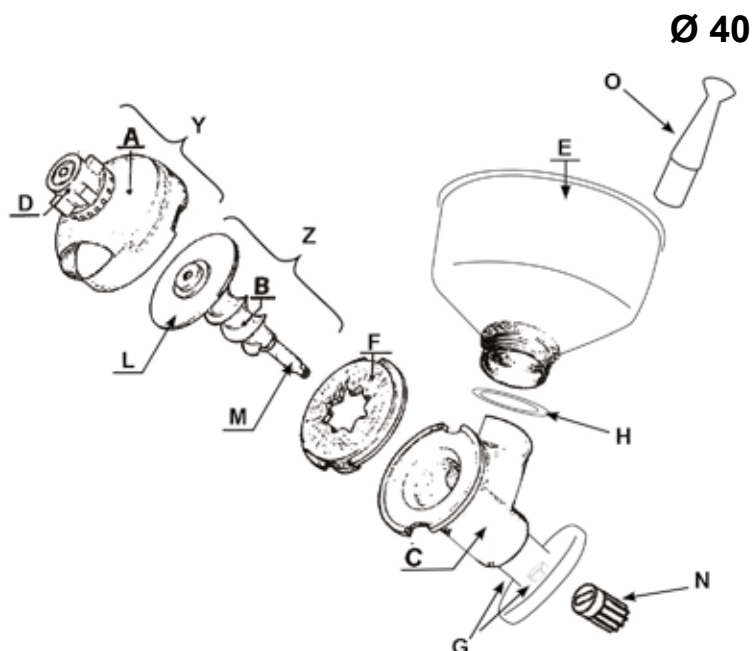
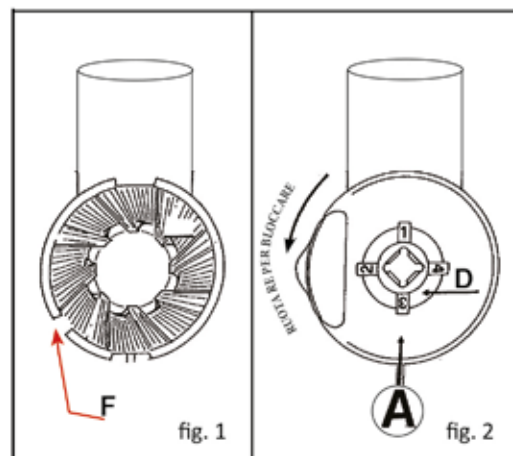
N.	Descrizione	Codice	prezzo €
2A	Ghiera per grattugia	852M-G	6,25
2B	Rullo formaggio	853M-RG	25,00
2C	Disco ferma rullo	853M-R	6,25
2D	Corpo grattugia	853M-C	19,00
2E	Perno di trascinamento	852M-K	7,50
2F	Pestello grattugia	852M-P	10,00

## OPZIONALE

2G	Rullo mozzarella	 MOZZARELLA	853M-RA	20,00
2H	Rullo fette	 FETTE	853M-RF	20,00
2i	Rullo Julienne	 JULIENNE	853M-RJ	20,00
10	Perno traino acciaio		OM-2800-CH8PA	14,00
11	Riduttore per attacco motore New Line		OM-2800-CH8RP	12,00
12	Dado 8 MA		OM-2800-D3	2,50
13	Innesto sintetizzato CH8		OM-2401-G4	7,50
14	Motoriduttore per NL3 - NL4 - NL5		**	
15	Piedino in gomma		OM-2800-B3	1,25
16	KIT riduzione completo		OM-2800-CH8	36,00



## Art. OM-6001 Accessorio Macina Granaglie

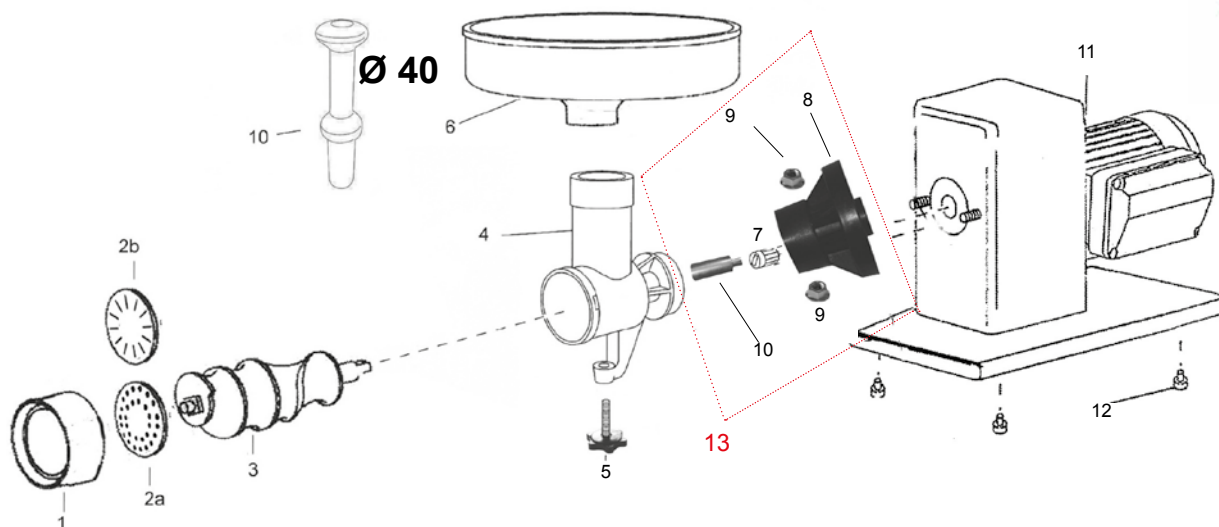


### DESCRIZIONE COMPONENTI

N.	Descrizione	Codice	prezzo €
A	Cuffia	OM-6001-A	30,00
B	Elica in acciaio	OM-6000-E	80,00
C	Corpo in acciaio	OM-6000-C	160,00
D	Vite regolatore per cuffia (fig. 2)	OM-6001-D	30,00
E	Imbuto in acciaio cm.18 C/vite piccolo	OM-6000-IA	30,00
F	Discho 2 calettato acciaio (fig. 1)	OM-6000-D2	25,00
G	Dado serraggio 8ma	OM-2800-D3	2,50
H	Guarnizione per imbuto	OM-2200-I	1,90
L	Discho 1 piatto acciaio	OM-6000-D1	25,00
M	Perno	OM-6000-P	25,00
N	Innesto sinterizzato ch12	OM-2821-D1	7,50
O	Pestello ø40	OM-2501-E4	5,60
Z	Kit elica	OM-6000-EC	130,00
Y	Kit cuffia	OM-6001-AC	60,00

# Art. OM- 4502 • OM-4750 • OM-4714 • OM-4715

Accessorio TORCHIO PASTA per NL



## DESCRIZIONE COMPONENTI

N.	Descrizione	Codice	prezzo €
1	Anello filettato per torchio pasta Miniprofessional	OM-4502-B	19,00
2a	Trafila pasta in ottone spaghetti n.7 mm2,5	OM-4500-D03	25,00
2b	Trafila pasta in ottone tagliatelle 8 mm.	OM-4500-D06	28,00
3	Elica pasta in ottone Miniprofessional	OM-4501-CE	50,00
4	Corpo pasta in alluminio Miniprofessional	OM-4502-A	50,00
5	Piede di sostegno	OM-2401 -G1	9,00
6	Imbuto cm.20 basso con cono	OM-2502-E1	23,00
7	Innesto sinterizzato CH12	OM-2821-D1	7,50
8	Riduttore per attacco motore mod. New Line	OM-2800-CH12RP	8,00
9	Dado 8MA	OM-2800-D3	2,50
10	Perno traino alluminio	OM-2800-CH12PA	13,00
11	Motoriduttore con interasse 62/76 mm	**	
12	Piedino in gomma	OM-2800-B3	1,25
13	Kit riduzione completo	OM-2800-CH12	33,50

## TRAFILE OPZIONALI

	Descrizione	Codice	prezzo €		Descrizione	Codice	prezzo €
	Spaghetti 3 mm Bigolo	OM-4500-D09	€ 25,00		Bucatini 4 mm	OM-4500-D11	€ 25,00
	Passatelli 4,5 mm.	OM-4500-D08	€ 25,00		Maccheroni 8,5 mm	OM-4500-D04	€ 25,00
	DI SERIE Spaghetti n°7 2,5 mm.	OM-4500-D03	€ 25,00		Pappardelle 13 mm	OM-4500-D05	€ 28,00
	DI SERIE Tagliatelle 8 mm	OM-4500-D06	€ 28,00		Tagliolini 4 mm	OM-4500-D07	€ 28,00
	Maccheroni a 4 fori 13 mm	OM-4500-D10	€ 25,00		Maccheroncini 5 mm a 8	OM-4500-D01	€ 28,00
	Gnocchi	OM-4500-D12	€ 25,00		Sfoglia per raviolo	OM-4500-D13	€ 25,00

---



---



---



---



---



---



---



---



---



---



---



---



---



---



---



---



---



---



---



---



---



---



---



---



---



---

# Note

---

---

---

---

---

---

---

---

---

---

---

---

---

---

---

---

---

---

---

---

---

---

---

---

---

---

---

---

---

---

---

---

---

---

---

---

---

---

---

---

---

---

---

---

---

---

---

---

---

---

---

---

---

---

---

---

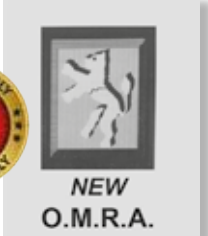
---

---

---

---





# MONTINI GUERINO srl

Via del Lavoro, 8 • 25069 Villa Carcina (Bs) Italy  
Tel. +39 030 8901162 • Fax +39 030 8901327  
info@montiniguero.it • www.montiniguero.it



NEW O.M.R.A.

## SPREMY • Macchina 225W

**art. 850M**  
Sprempomodoro elettrico  
**Spremy** con elica in resina

Produzione oraria 150kg/h



### Accessori

**art. 872M**  
Accessorio tritacarne **TC5**  
con elica in alluminio, coltello  
e piastra Ø 6 in acciaio  
Produzione oraria 10kg/h



**art. 852M**  
Accessorio grattugia  
con 1 rullo in acciaio



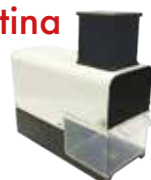
**art. 852M-4R**  
Accessorio grattugia  
con 4 rulli in acciaio



## GRATTUGGIA ELETTRICA

Grattugia elettrica Mod. Martina

**art. OM-2924-BI**  
Grattugia elettrica bianca



Grattugia elettrica 260w

**art. OM-3000**  
Grattugia elettrica  
con base resina



## SPREMIPOMODORO MANUALE

**IN ALLUMINIO**

**art. OM-2200-AL N4**  
**art. OM-2300-AL N5**  
Sprempomodoro manuale con elica in resina



**IN GHISA VERNICIATA**

**art. OM-2200-E N4**  
**art. OM-2300-ER N5**  
Sprempomodoro manuale con elica in resina

## TORCHIETTO PASTA MANUALE

**art. OM-4003**  
Torchietto pasta manuale  
con elica in ottone  
con 3 trafile  
in ottone e 8 trafile  
in resina



## MINIPROFESSIONAL n. 3 • Macchina 250W

**art. OM-2500-E**  
Sprempomodoro elettrico N.3  
con elica in resina  
Produzione oraria 200kg/h



**art. OM-4500**  
Torchio pasta elettrico  
con elica in ottone  
e 2 trafile in ottone  
Produzione oraria 5kg/h



### Accessori

**art. OM-4501**  
Accessorio torchio pasta  
con elica in ottone  
e 2 trafile in ottone



**art. OM-2502**  
Accessorio tritacarne **TC5**  
con elica in ghisa, coltello  
e piastra Ø 8 in acciaio



## SPREMIPOMODORO 400W

**art. OM-2800-E • NL3 200 kg/h**  
**art. OM-2810-R • NL4 300 kg/h**  
**art. OM-2820-E • NL5 400 kg/h**  
Sprempomodoro elettrico  
con elica in resina



## SPREMIPOMODORO NL 5 con INVERTER

**art. OM-2820-5E NL5 • HP 0.60 400 kg/h**  
**art. OM-2712-5 NL5 • HP 1,2 400 kg/h**  
**art. OM-2715-E NL5 • HP 1,5 400 kg/h**  
Sprempomodoro elettrico  
con elica  
in resina



## TRITACARNE TC8 • 400W

art. **OM-2810-2** • **400W** • 30 kg/h

art. **OM-2810-8** • **400W** • 30 kg/h

Tritacarne elettrico

con elica in ghisa, coltello  
e piastra Ø 8 in acciaio



## TRITACARNE TC12 con INVERTER

art. **OM-2700-2** • **HP 0,60** • 40 kg/h

art. **OM-2712-12** • **HP 1,2** • 40 kg/h

art. **OM-2715-12** • **HP 1,5** • 40 kg/h

Tritacarne elettrico TC12  
con elica in ghisa, coltello  
e piastra Ø 8 in acciaio



## TRITACARNE TC22 con INVERTER

art. **OM-2700-5-N** **HP 0,60** • 100 kg/h

art. **OM-2712-22-N** **HP 1,2** • 100 kg/h

art. **OM-2715-22-N** **HP 1,5** • 100 kg/h

Tritacarne elettrico TC22  
con elica in ghisa, coltello  
e piastra Ø 8 in acciaio



## TORCHIO PASTA

**HP 0,50 NEW 1400 RPM Mec 63 4poli**

art. **OM-4740** • **HP 0,50**

Torchio pasta con elica  
in ottone e due trafile  
in ottone



## ECOLINE

art. **OM-4855** • **370W**

**4 poli - 1400 RPM**

Tritacarne TC5  
con elica in alluminio,  
coltello e piastra Ø  
6 in acciaio



art. **OM-4870** • **370W**

**4 poli - 1400 RPM**

Tritacarne TC8 con elica in  
alluminio, coltello e piastra  
Ø 8 in acciaio



art. **OM-4865** • **370W**

**4 poli - 1400 RPM**

Torchio pasta con elica in  
alluminio  
e due trafile in ottone



## MACINAGRANAGLIE

**HP 0,50 NEW 1400 RPM Mec 63 4poli**

art. **OM-6040** • **HP 0,5**

Macinagranaglie  
con accessorio



## BANCHETTO mod. COUNTRY



- art. **OM-2850-EE NL3** • **400W** • 200 kg/h

- art. **OM-2840-EE NL4** • **400W** • 300 kg/h

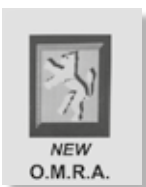
- art. **OM-2820-EE NL5** • **400W** • 400 kg/h

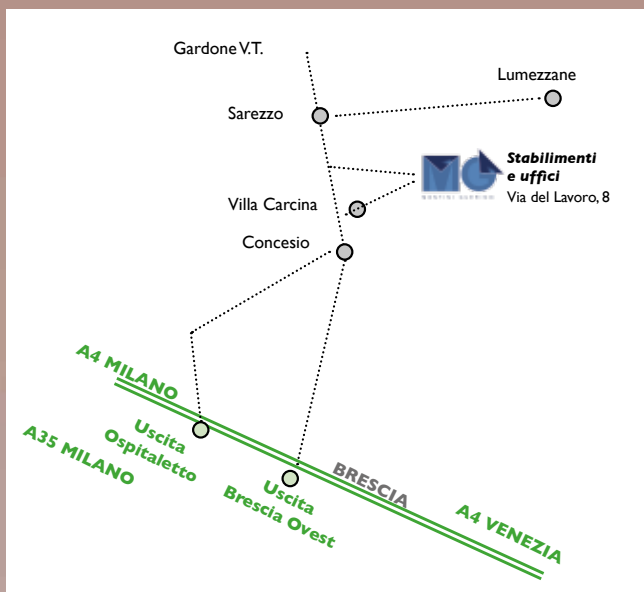
- art. **OM-2830-EE NL5** • **600W** • 400 kg/h

- art. **OM-2812-EE NL5** • **HP 1,2** • 400 kg/h

- art. **OM-2815-EE NL5** • **HP 1,5** • 400 kg/h

Banchetto spremipomodoro





CENTRO ASSISTENZA PER NEW OMRA  
[info@montiniguerrino.it](mailto:info@montiniguerrino.it)




**NEW  
O.M.R.A.**



MONTINI GUERINO

Via del Lavoro, 8  
25069 Villa Carcina (Bs) Italy  
Tel. +39 030 8901162  
Fax +39 030 8901327  
e-mail [info@montiniguerrino.it](mailto:info@montiniguerrino.it)  
[www.montiniguerrino.it](http://www.montiniguerrino.it)

 YouTube Montini Guerino S.R.L.

